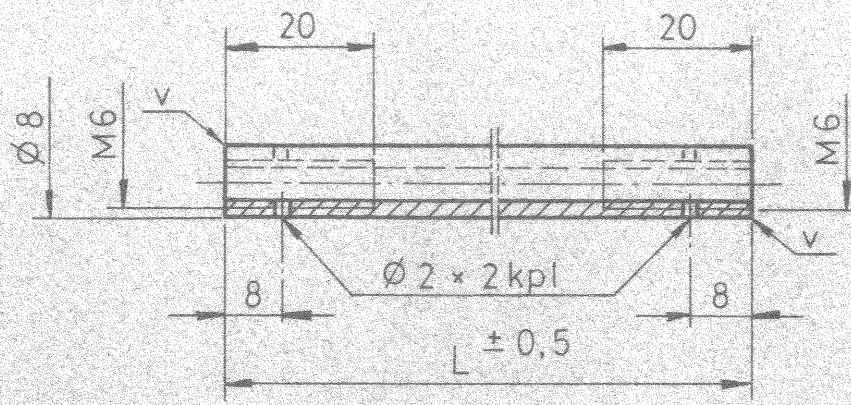


Päämuutokset tehtävät muutosohjeet
esitettävä suunnittelustolle

4	3	2	1
Päiväys	Muutt.	Hyy.	Muutos
			Lukum.
			Merkki



Osa N:o	L	kpl
20-100-7 vasen	280	1
20-100-10 vasen	235	1
20-100-13 vasen	178	1
20-100-7	242	1
20-100-10	200	1
20-100-13	151	1

Työntötanko 5
Työntötanko 7
Työntötanko 9

Kadmiointi
Keltapassivointi
Vedynpoistolämmitys

U.S.L.
79-3-1

Tämä ohjeistus on yhteisön omaisuutta. Sen julkaiseminen, käyttäminen
siisälukeminen tai esittäminen kolmansille henkilöille, kellekään kesäkuun
3 p:nä säädetyn lain lisäuskojaline 1927 No. 174 - 179) sekä siihen myö-
s liittävät tehtävien suoritus ohjeet.

6	TYÖNTÖTANKO	DIN 2391 ST 35	8 x 1,5
---	-------------	----------------	---------

Osa	Kpl	Nimitys	Aine	Mitat	Malli	Muoto
Työ N:o		Paino		Päiväys	Nimi	Suhde
Valm.	Kpl	Piiri		1979-02-26	M. R. R. R.	1:1
Lah. teht.		Tark.				
Liittäjä		Kg		Hyy.	79-02-27	MH



Nimitys
PIK-20E
Ohjainten osia

Piiri N:o
4-20E-20-100-7

Liittyy pu.	Korvaa	Korvaa
-------------	--------	--------