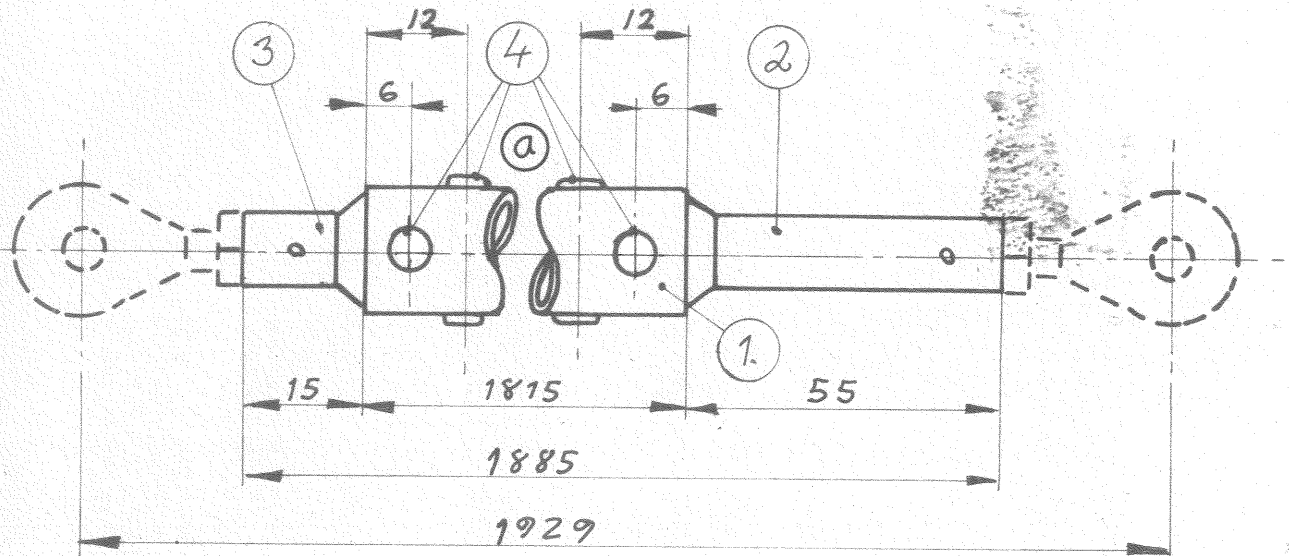


Piirustuksiin tehtävät muutosehdotukset esitettävä suunnitteluosastolle.

4	3	2	1
Paivays	Muutt	Hyv.	Muutos
25.07.80	JM	MH	Vetoniittien vaihto 20265 alkaen
			Lukum. Merkki
			@



K.S.L

4	16	Niitti	Monell AN 615 M5-16
4	32	Vetoniitti	Monel P4x8 (TLP 530)
3	2	Tangan pääte	4-20E-20-007
2	2	Tangan pääte	4-20E-20-009
1	2	Putki	DIN 2397 St-35 P20 x1 kadmioidaan

Osa	Kpl	Nimitys	Aine	Mitat	Malli	Muoto
Tyo N:o						
Valm.	Kpl	Paino	Paivays	Nimi	Suhde	
Lah.teht.			Piirt. 1979-02-26	M. Repokukka	1:1	
Tilaaaja		Kg	Hyv. 79-02-27	MH		



Nimitys
Työntötanko 6

Piir. N:o
4-20E-20-100-8 @
Luett. N:o
Korvattu

Liittyy piir.	Korvaa	Korvattu
---------------	--------	----------

Tämä piirustus on yhteisöme omaisuutta. Sen jäljentäminen, käyttäminen, suostumuksetta tai esittäminen kolmannelle henkilölle kielletään kesäkuun 3 p:nä säädetyin lain (asetuskokoelma 1927 N:o 174 - 179) sekä siihen myöhemmin tehtyjen muutosten nojalla.