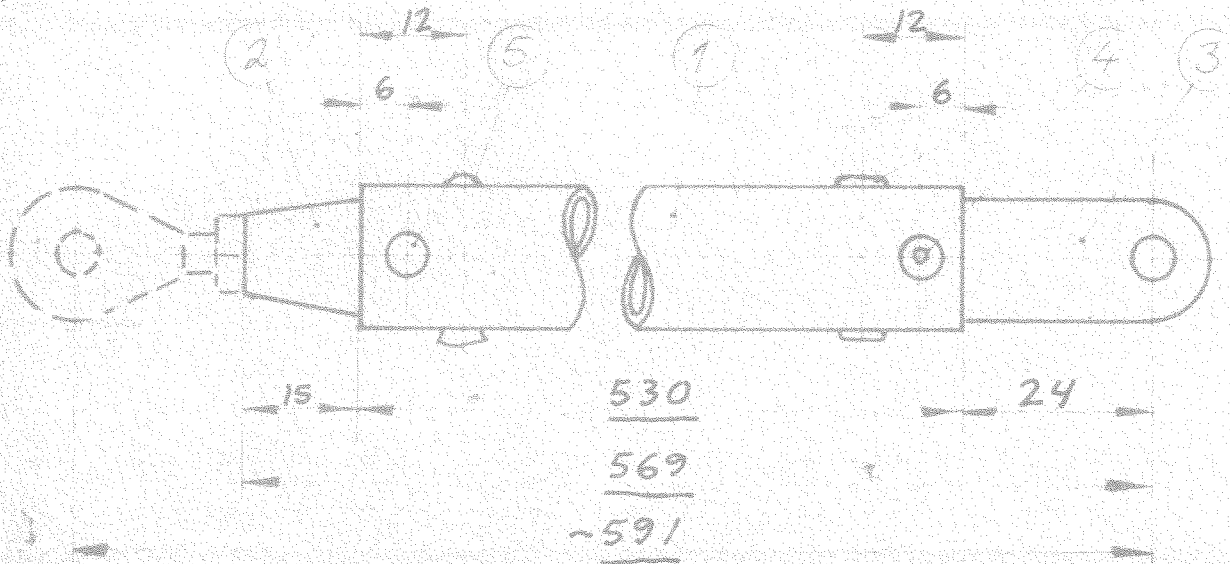


Päättökäsitelmä (päättökäsitelmä) ja sen osat
 Terveystieteiden tutkimuskeskus



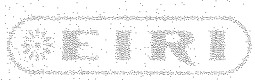
K.S.L.
 79-3-1

5	2	Niitti
4	4	POP-niitti
3	1	Murossniivel
2	1	Pääte
1	1	Putki

AN 470 AD-5-14
 Manki Ø4x8 (TLP530)
 4-20E-20-005
 4-20E-20-003
 DIN A1M95:1 TG 919:18 Elektroon

1979-02-26 M. Rönkä
 79-02-27 MH

1:1



Työntötkanka 2

4-20E-20-300-9