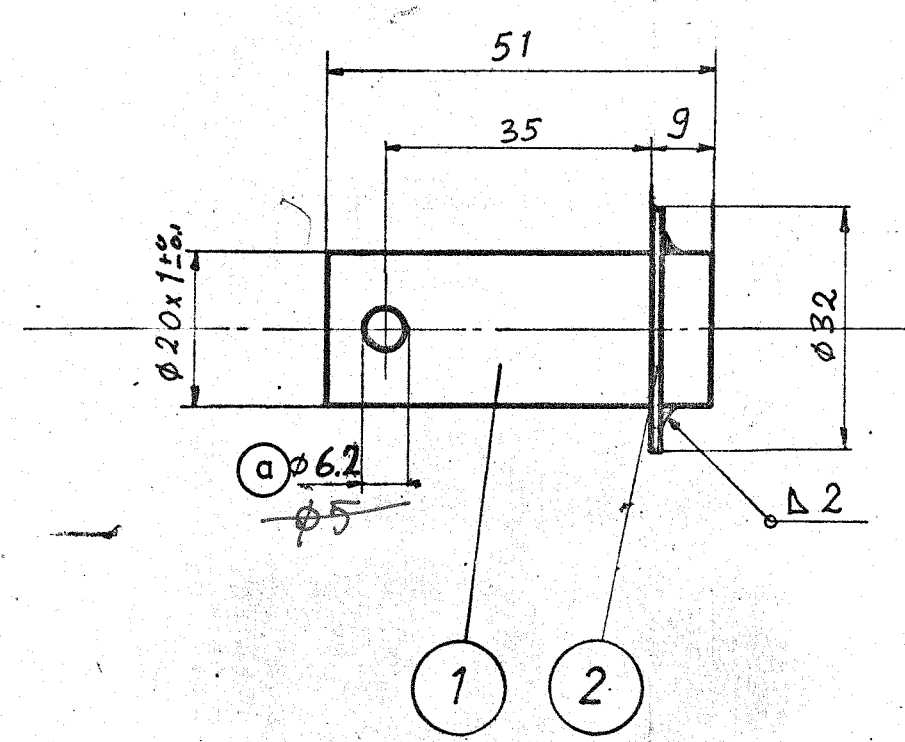


Piirustuksiin tehtävät muutosehdotukset
esitettävä suunnitteluosastolle.

4	3	2	1
Päiväys	Muutt.	Hyv.	Muutos
20.9.-79	M	MH	Reiän halkaisija 6.2 20276 alkaen



Normalisointi
Hietakapuhallus
Kadunvirtti
Vedyuparista
Keltapussivirtti

K. S. L.

79-3-1

2	3	Levy	LN 1.7214.4 S=1.0 D32x20
1	3	Akseliputki	LN 1.7214.9 20x1 L=51
Osa	Kpl	Nimitys	Aine Mitat Malli Muoto
Työ N:o	Paino	Päiväys	Nimi
Valm.	Kpl	Piirt.	1979-02-21 <i>M. P. Kallio</i>
Läh.teht.		Tark.	
Tilaaja	Kg	Hyv.	79-02-21 MH
		Nimitys	
Lahti-Finland		Akseliputki	
Liittyy piir.		Korvaa	Piir. N:o
		Korvattu	4-20E-22-100-18a
			Luett. N:o

Tämä piirustus on yhteisö-omaisuutta. Sen jäljentäminen, käyttäminen, suostumuksetta tai esittämisen kolmannelle henkilölle kielletään kesäkuun 3 p:nä säädetyn lain (asetuskokoelma 1927 N:o 174 - 179) sekä siihen myöhemmin tehtyjen muutosten nojalla.