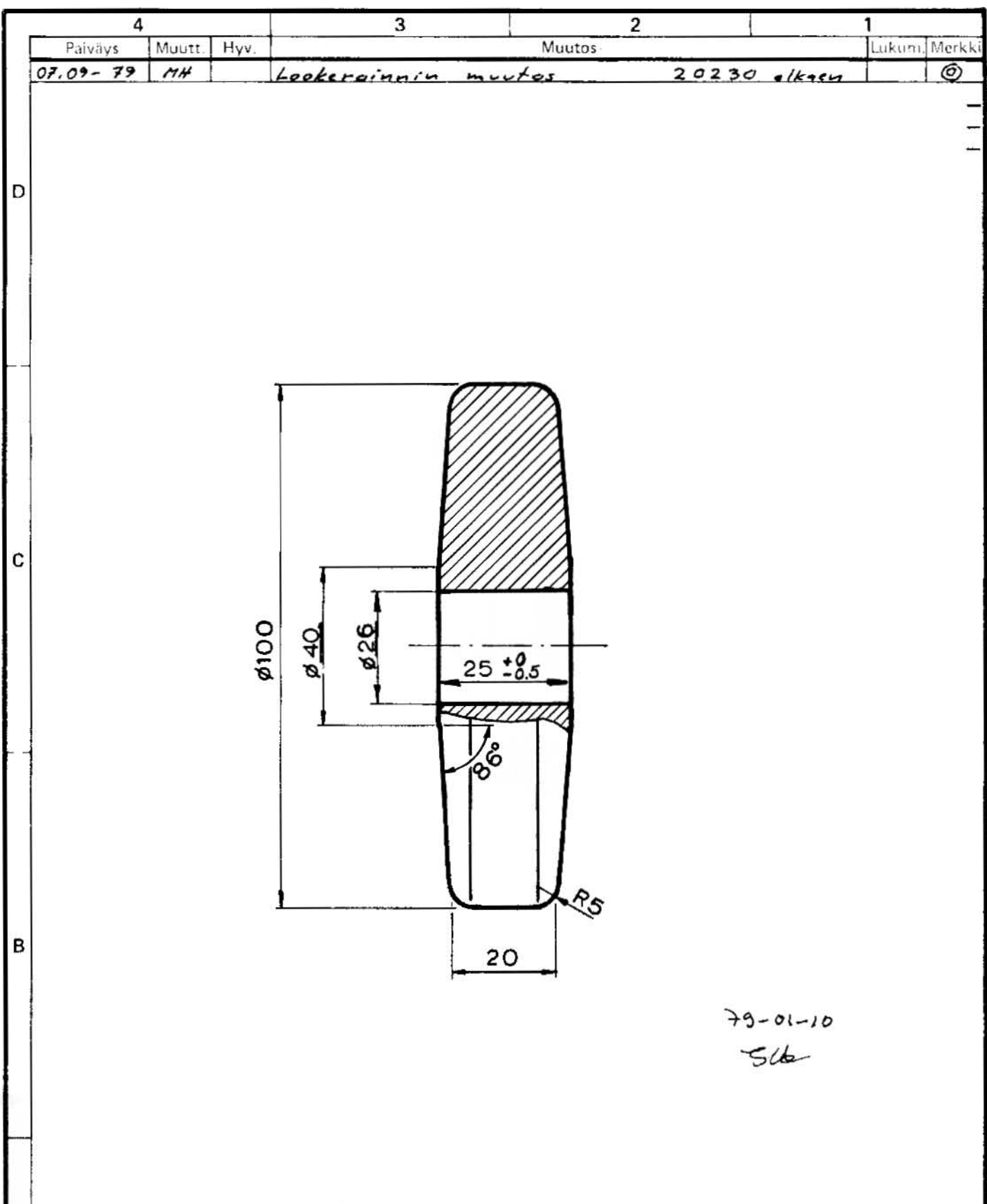


Piiirustuksiin tehtävät muutosehdotukset esitettävä suunnitteluosastolle.

Tämä piirustus on yhteön omaisuutta. Sen jäljentäminen, käyttäminen, suostumuksetamme tai esittäminen kolmannelle henkilölle kielletään kesäkuun 3 p:nä säädetyin lain (asetuskokoelma 1927 N:o 174 - 179) sekä siihen myöhemmin tehtyjen muutosten nojalla.



79-01-10  
SLB

|                   |     |         |         |             |           |                          |       |
|-------------------|-----|---------|---------|-------------|-----------|--------------------------|-------|
| 1                 |     | 1       |         | Kannuspyörä |           | Polyuretaani 85-90 Shore |       |
| Osa               | Kpl | Nimitys |         | Aine        | Mitat     | Malli                    | Muoto |
| Työ N:o           |     | Paino   | Päiväys |             | Nimi      |                          | Suhde |
| Valm.             |     | Kpl     | Piirt.  | 1979-01-10  | M. Pajala |                          | 1:1   |
| Läh.teht.         |     | Kg      | Tark.   | S. Pajala   |           |                          |       |
| Tilaaaja          |     |         | Hyv.    | 1979-01-10  | S. Pajala |                          |       |
| <br>Lahti-Finland |     | Nimitys |         |             |           | Kannuspyörä              |       |
| Liittyy piir.     |     | Korvaa  |         | Piir. N:o   |           | 4-20E-22-200-1           |       |
|                   |     |         |         | Luett. N:o  |           |                          |       |
|                   |     |         |         | Korvattu    |           |                          |       |