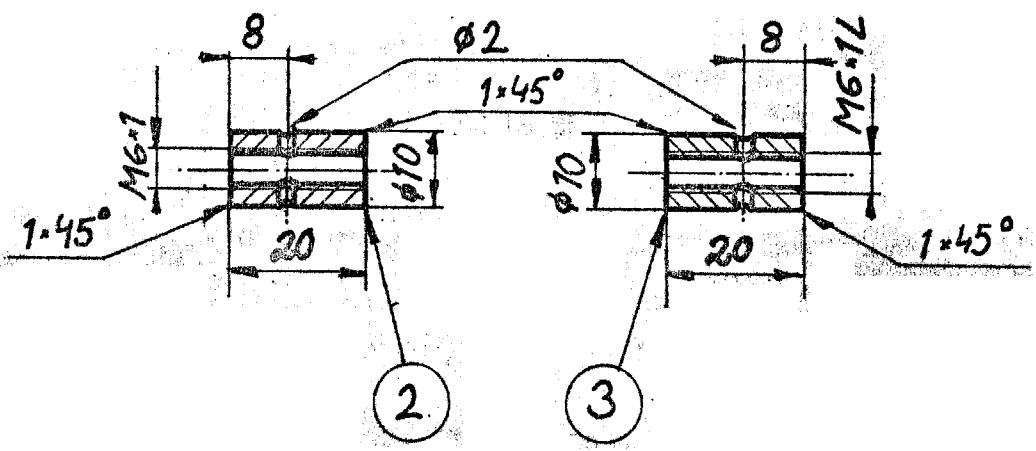
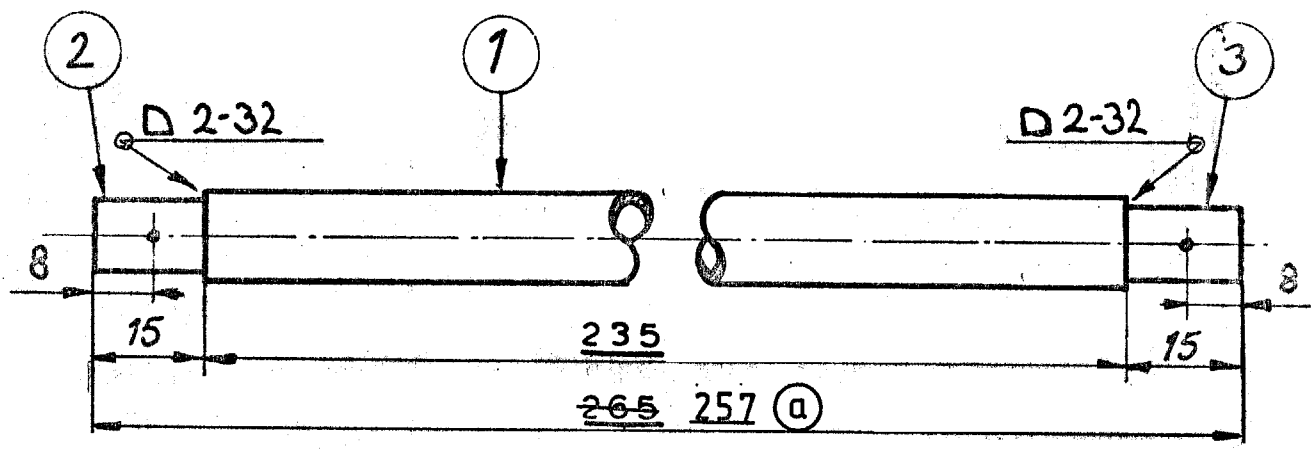


Piirustuksiin tehtävät muutosehdotukset  
esitettävä suunnitteluosastolle.

4	3	2	1
Päiväys	Muutt.	Hyv.	Muutos
15.02.80	MR	MH	Pituuden muutos 265 → 257 20304 alkaen
			Change of length 265 → 257 from s/n
			Lukum. Merk.
			- (a)



<u>Normalisointi</u>	Normalization
<u>Hiekkapuhallus</u>	Sand blasting
<u>Kadmiointi</u>	Cadmium plating
<u>keltapassivointi</u>	Yellow passivation
<u>Vedynpoistolämmitys</u>	Dehydrogenation

*U. S. L.*  
12880  
77-3-1

3	1	Kierreholkki	Threaded washer	LN 19214.5	φ10	Left-handed	(4-20E-20-007-7-7)
2	1	Kierreholkki	Threaded washer	LN 19214.5	φ10		(4-20E-20-007-7-7)
1	1	Tanko	Rod	Din 2391	ST-35	12x1	
Osa	Kpl	Nimitys	Aine	Mitat	Malli	Muoto	

Tyo N:o	Paino	Päiväys	Nimi	Suhde
Vaim.	Kpl	1979-02-26	M. J. J. J.	1:1
Korvaus	Kg	Hyv.	77-02-27	MH



Nimitys  
Työntötanko Push-pull rod

Piir. N:o  
4-20E-22-300-9(a)  
Luett. N:o  
Korvattu

Liittyy piir.	Korvaa
---------------	--------

Arma piirustus on yhtäaikaan omaisuutta. Sen jäljentäminen, käyttäminen tai muuttaminen ilman kirjallista lupaa on kiellettyä. Kaikki oikeudet pidätetään. Tämä piirustus on tarkoitettu käyttöön vuonna 1979 ja sen käyttöä ei suositella nykyisin. Piirustus on tehty joulukuun 1977.