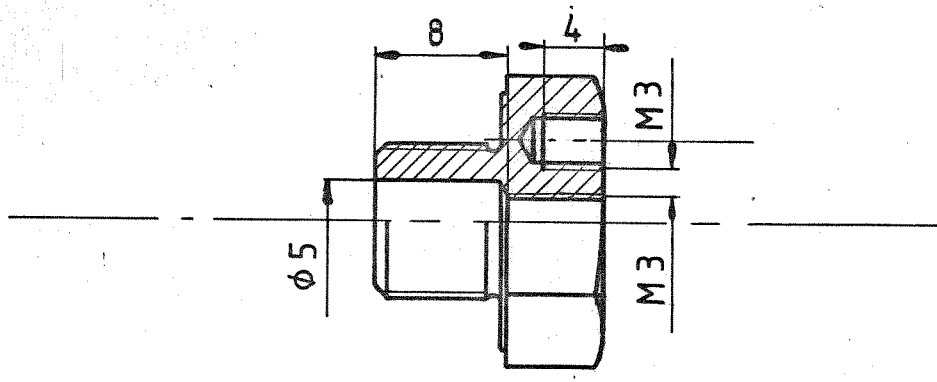


Piirustuksiin tehtävät muutosehdotukset esitettävä suunnitteluosastolle.

Tämä piirustus on yhtenäinen omien osiensa, sekä jalkajien, käyttämisen suostumuksesta tai esittämiseen kolmannelle henkilölle kielletään kesäkuun 3 p:nä saatavien lain lasetuskoelma 192/ N:o 174 - 179) sekä siihen myös hemmin tehtyjen muutosten nojalla.

4			3			2			1				
Päiväys			Muutt.			Hyv.			Muutos			Lukum.	Merkki



Sinkataan

22880

1.8.80 K. S L

1		1		Ruuvi		DIN 933		M10x8		
Osa	Kpl	Nimitys				Aine	Mitat	Malli	Muoto	
Työ N:o		Paino	Päiväys		Nimi		Suhde			
Valm.	Kpl	Piirt.	15.02.80		J. Vartiainen		2:1			
Läh.teht.		Tark.	19.02.80		M.Hieda					
Tilaaaja		Hyv.	1.6.80		8					
				Nimitys				Piir. N:o		
Lahti-Finland				Ruuvi				420E-25-003-1-2		
Liittyvä piir.				Korvaa				Luett. N:o		
								Korvattu		