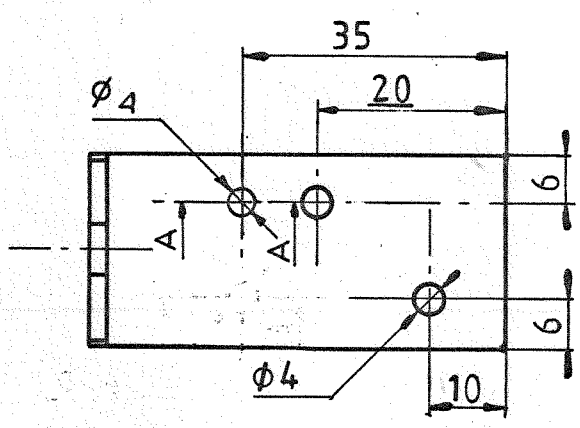
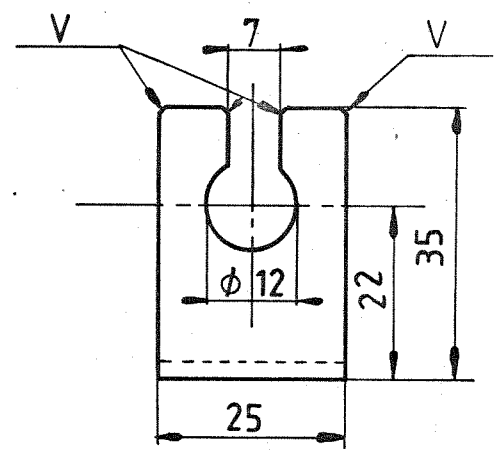
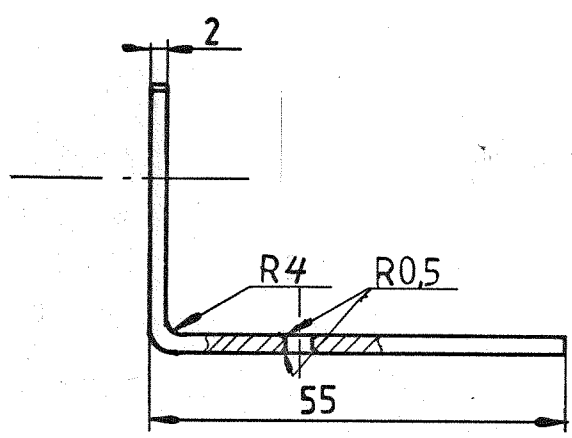


Piirustuksiin tehtävät muutosehdotukset  
esitettävä suunnitteluosastolle.

Tämä piirustus on yhteisö omaisuutta. Sen jäljentäminen, käyttäminen  
suostumuksetta tai esittäminen kolmannelle henkilölle kielletään kesäkuun  
3 p:nä säädetyn lain (asetuskokoelma 1927 N:o 174 - 179) sekä siihen myö-  
hemmin tehtyjen muutosten nojalla.

4		3		2		1	
Päiväys	Muutt.	Hyv.	Muutos			Lukum.	Merkki



Maalaus:  
Sinkkikromaattimaalilla  
esim: REA

1.8.80 K S

22880

1		1		Korvake		Al-levy s=2.0 90x25		
Osa	Kpl	Nimitys		Aine	Mitat	Malli	Muoto	
Työ N:o		Kpl	Paino	Päiväys		Nimi		
Valm.				Piirt.	12.02.80	J. Vanhanen		Suhde
Läh.teht.				Tark.	19.02.80	M. H. ...		
Tilaaaja		Hyv.	11.6.80	...				
Liittyy piir.		Nimitys				Piir. N:o		
Lahti-Finland		Korvake				420E-25-003-8		
		Korvaa				Luett. N:o		
						Korvattu		

