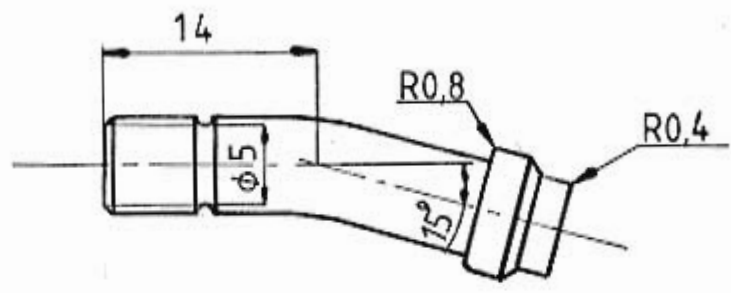
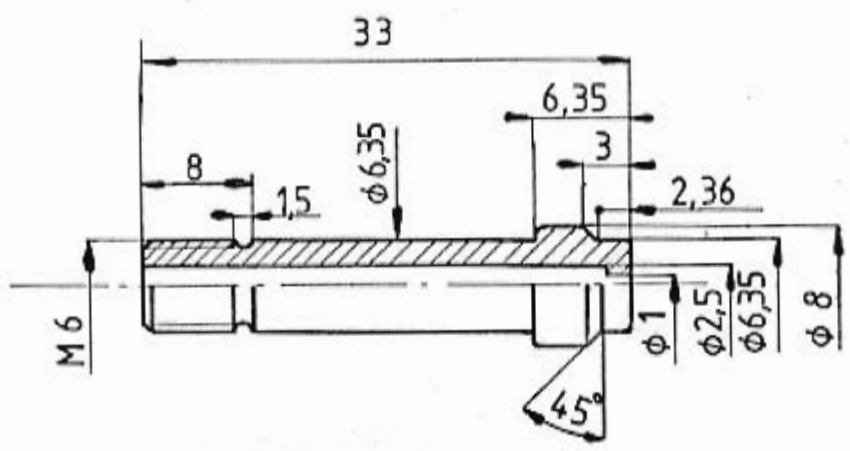


Piirustuksiin tehtävät muutosehdotukset esitettävä suunnitteluosastolle.

Tämä piirustus on yhtiömme omaisuutta. Sen jäljentäminen, käyttäminen, suostumuksetta tai esittäminen kolmannelle henkilölle kielletään kesäkuun 3 p:nä saatujen lain laastuskoormia 1927 N:o 174 - 179) sekä siihen myöhemmin tehtyjen muutosten nojalla.

4	3	2	1
Paiväys	Muutt.	Hyv.	Muutos
			Lukumi. Merkki



Taivutetaan sorvauksen jälkeen

12.12.79 *[Signature]*

1	2	Liitin	Ruostumaton teräs	Ø 8	L=33	
Osa	Kpl	Nimitys	Aine	Mitat	Malli	Muoto
Työ N:o		Paino	Päiväys	Nimi	Suhde	
Valm.	Kpl		Piirt.	27.11.79	2:1	
Lah.teht.			Tark.			
Tilaaja		Kg	Hyv.	3.12.79		
		Nimitys	Letkuliitin (paluubens.)			Piir. N:o
Lahti-Finland						4-20E-31-001-44
Liittyy piir.		Korvaa	Korvattu			Luett. N:o