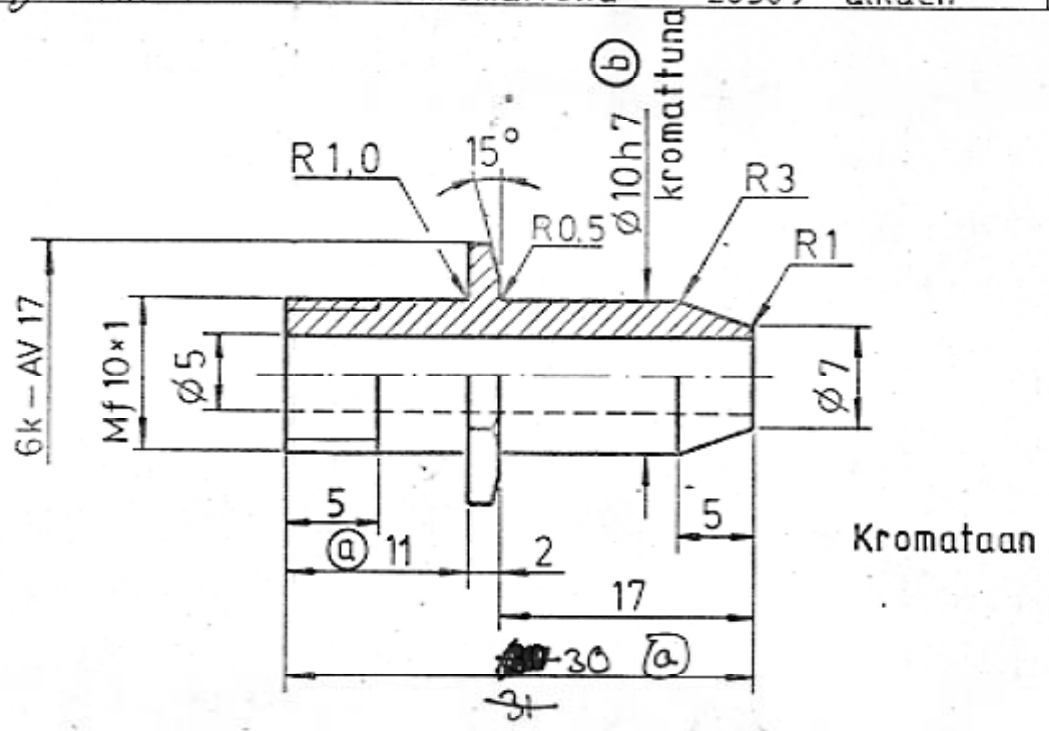


Piirustuksiin tehtävät muutosehdotukset  
esitettävä suunnitteluasastalle.

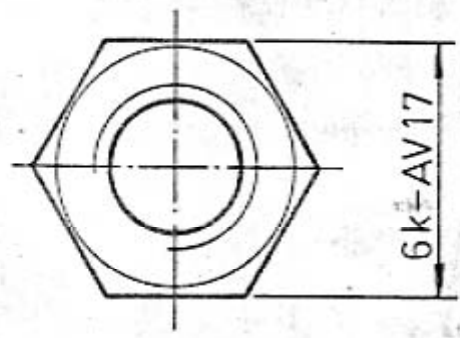
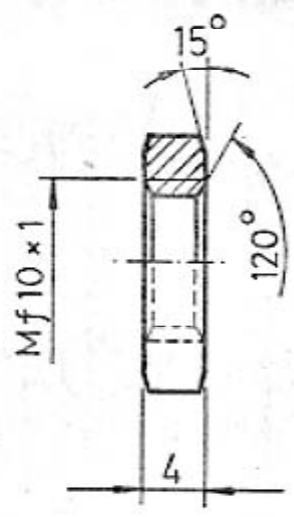
Tämä piirustus on yhteinen omaisuutta. Sen jäljentäminen, käyttäminen  
suostumuksettamme tai esittämisen kolmannehenkilölle kielletään kesäkuun  
3 p:nä säädetyin lain (asetus-kokoelma 1927 N:o 174 - 179) sekä siihen myö-  
hemmin tehtyjen muutosten nojalla.

Päiväys	Muutt.	Hyv.	Muutos	Lukum.	Merkki
27.9-79	MK	MH	Pituus	20290 alkaen	(a)
07.05.80	JBL	MH	Toleranssi kromattuna	20309 alkaen	(b)

1



2



79-01-10  
Sle

Raaka-aine hiekkapuhalletaan  
ennen sorvausta. 12880

2	1	2	1	2	1
Osa	Kpl	Nimitys	Aine	Mitat	Malli
2		KUUSIOMUTTERI	LN 1.7214.5	(RO 653)	
1		AKSELI	LN 1.7214.5	(RO 653)	
Työ N:o	Paino	Päiväys	Nimi	Muoto	
Valm.	Kpl	Piirt.	11.10.1978	AS / msk	2:1
Lah.teht.		Tark.	1979-01-09	M.H.	
Tilaaaja	Kg	Hyv.	1979-01-09	S. Nuutila	
		Nimitys	Kiinnitystappi ja mutteri		Piir. N:o
Lahti-Finland					4 = 20E-52-100-4-1 (a)
Liittyy piir.		Korvaa	Korvattu		Luett. N:o

(a)  
(b)