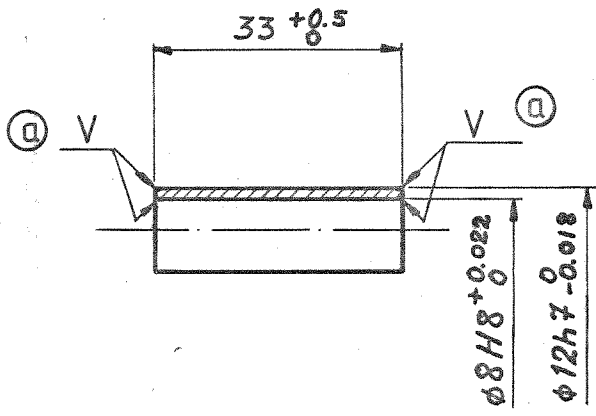


Piirustuksiin tehtävät muutosehdotukset esitettävä suunnitteluosastolle.

Tämä piirustus on yhtiön omaisuutta. Sen jäljentäminen, käyttäminen, suostumuksettamme tai esittäminen kolmannelle henkilölle kielletään kesäkuun 3 p:nä säädetyin lain (asetuskokoelma 1927 N:o 174 - 179) sekä siihen myöhemmin tehtyjen muutosten nojalla.

4			3		2		1	
Päiväys	Muutt.	Hyv.	Muutos				Lukum.	Merkki
13.03.80	J.V-K	MA	Väisteet				20305	alkaan



79-01-10

SK
National Board of Standards

12880

3		2		Pylonin laakeri		Messinki JM 3-15		Ø12x2 L=33.5	
Osa	Kpl	Nimitys		Aine	Mitat	Malli	Muoto		
Työ N:o		Paino		Päiväys	Nimi		Suhde		
Valm.	Kpl			Piirt.	1978-11-14	M. P. J.	1:1		
Läh.teht.				Tark.	78-11-30	MA			
Tilaaaja		Kg		Hyv.	1979-01-09	S. N. J.			
		Nimitys				Piir. N:o			
Lahti-Finland		Holikki				4-20E-82-200-3			
Liittyy piir.		Korvaa				Luett. N:o			
						Korvattu			