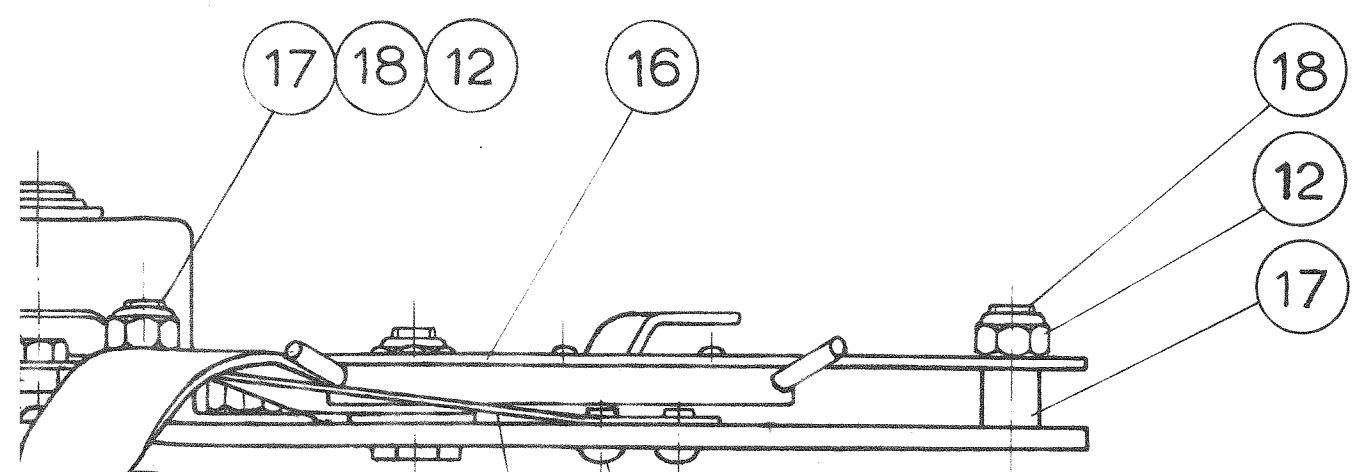


Leikkaus A-A



26	1	Varmistinrenkas	DIN 471 Seeger 14x1
25	1	Aluslevy	DIN126 Ms M10
24	1	Holkki	4-20E-80-500-1-24
23	1	Ruuvi	DIN933 M4x6
22	1	Rajoitin	4-20E-80-500-1-22
21	1	Lukkotappi	4-20E-80-500-1-21
20	2	Niitti kappale	Teräs 4x5

\* Piirustuksiin tehtävät muutosehdotukset esitettävä suunnitteluosastolle.

8

7

6

5

4

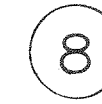
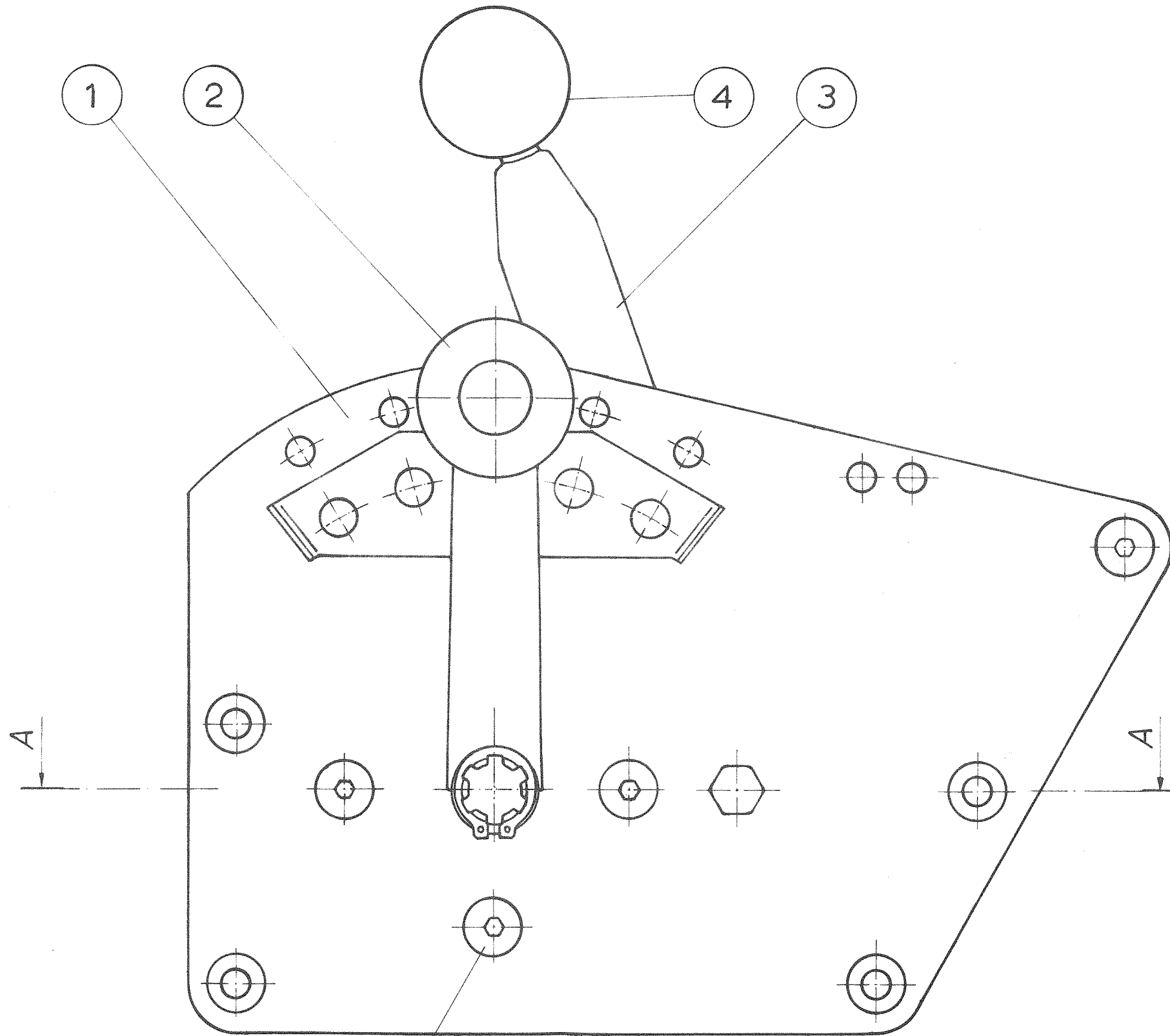
3

F

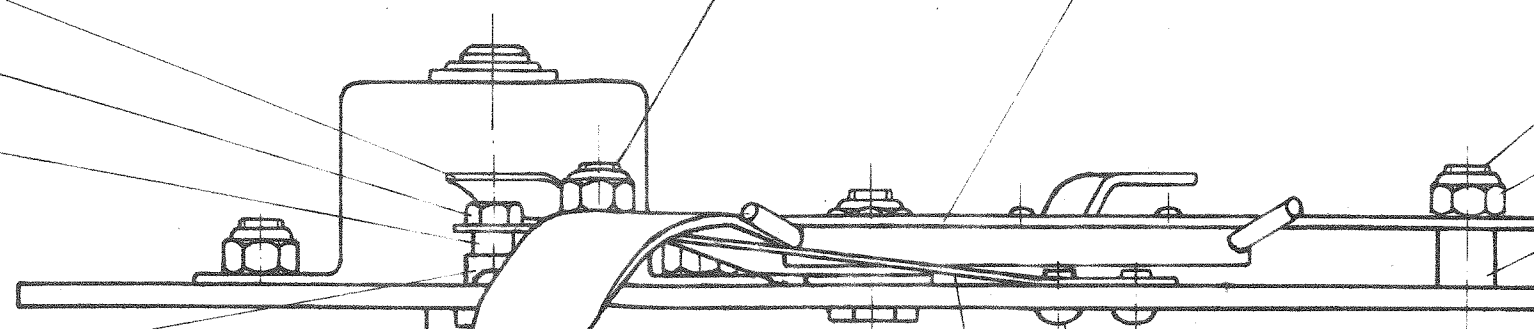
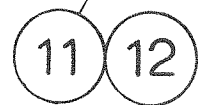
E

D

C



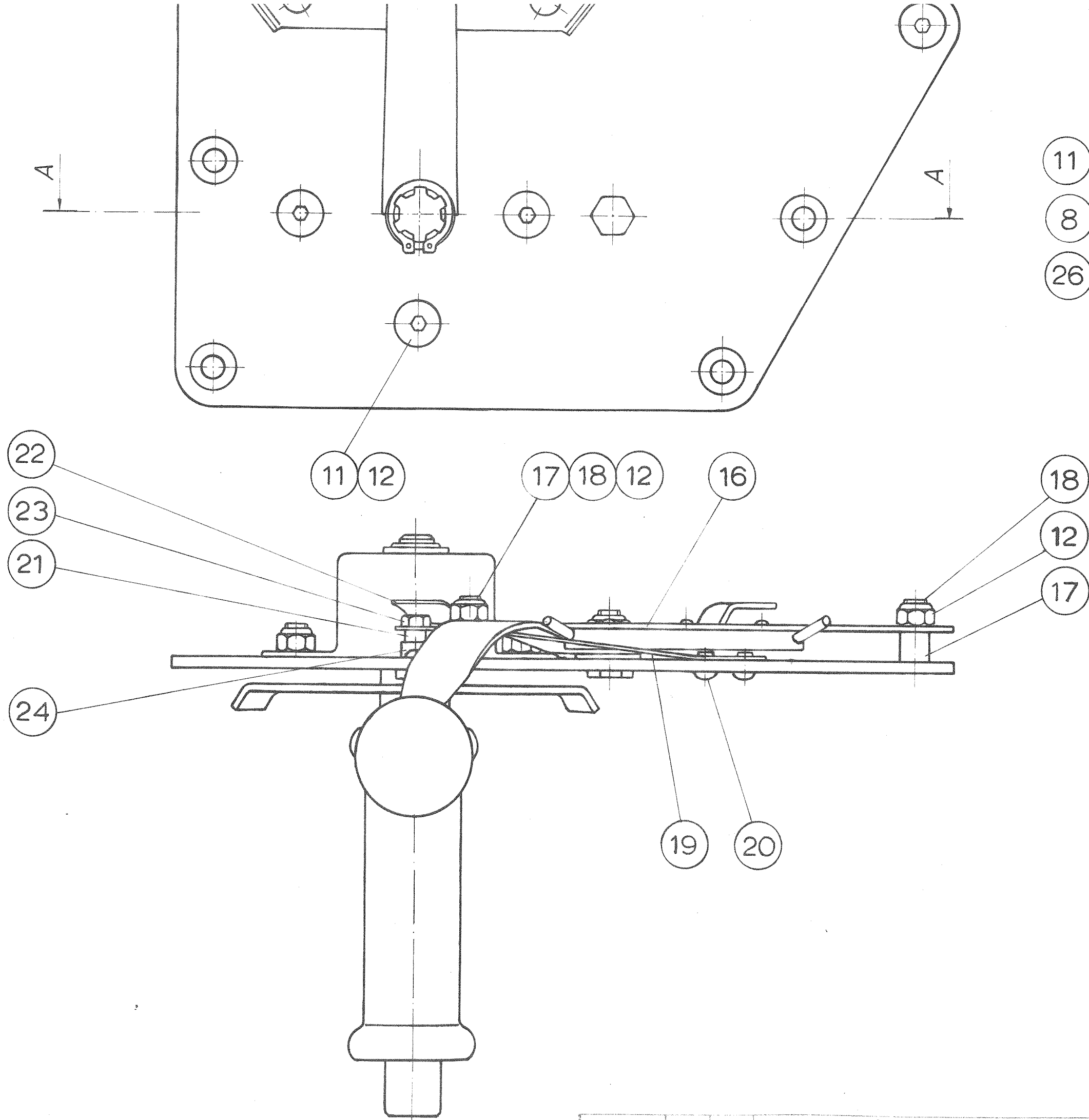
Leikkaus



26	1
25	1
24	1
23	1
22	1
21	1
20	2



Tämä piirustus on yhteimme omaisuutta. Sen jäljentäminen, käyttäminen suostumuksettamme tai esittäminen kolmannelle henkilölle kielletään kesäkuun 3 p:nä säädetyn lain (asetuskokoelma 1927 N:o 174 -- 179) sekä siihen myöhemmin tehtyjen muutosten nojalla.



26	1
25	1
24	1
23	1
22	1
21	1
20	2
19	1
18	2
17	2
16	1
15	1
14	1
13	1
12	6
11	3
10	1
9	1
8	1
7	1
6	1
5	1
4	1
3	1
2	1
1	1

Osa	Kpl
Työ N:o	
Valm.	
Lah teht.	
Tilaaaja	



Lahti-

Päiväys	Muutt	Hyv	Muutos	Lukum	Merkki	Liittyy piir.
---------	-------	-----	--------	-------	--------	---------------