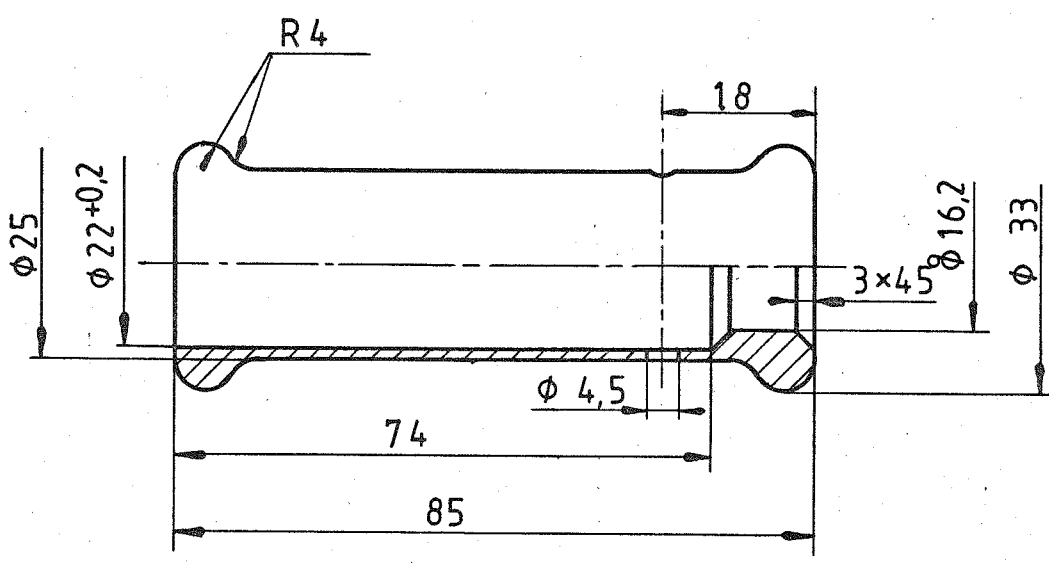


Piirustuksiin tehtävät muutosehdotuks
 esitettävä suunnitteluosastolle.

Tämä piirustus on yhteimme omaisuutta. Sen jäljentäminen, käyttäminen,
 suostumuksetta tai esittäminen kolmanneille henkilöille kielletään kesäkuu
 3 p:nä säädetyn lain (asetuskokoelma 1927 N:o 174 - 179) sekä siihen my-
 hemmin tehtyjen muutosten no. 2:sta.

D
C
B
A

Päiväys	Muutt.	Hyv.	3	Muutos	2	1	Lukum.	Merkki
---------	--------	------	---	--------	---	---	--------	--------



1.8.80 K.S.L.

22880

1	1	Kahva	PVC harmaa	Ø33	L=85	
Osa	Kpl	Nimitys	Aine	Mitat	Malli	Muoto
Työ N:o		Paino	Päiväys	Nimi	Suhde	
Valm.	Kpl		Piirt.	19.03.80	7. Ven: Jan	
Lah.teht.			Tark.	7.5-80	M.H	
Tilaaaja		Kg	Hyv.	11.6 80	8	
		Nimitys	Käsikammen kahva			Piir. N:o
Lahti-Finland					4-20E-80-500-1-2-1	
Liittyy piir.		Korvaa			Luett. N:o	
					Korvattu	