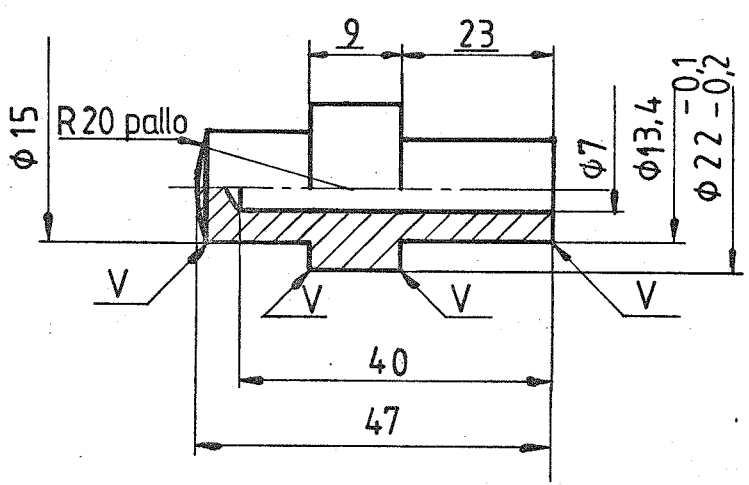


Piirustuksiin tehtävät muutosehdotukset  
esitettävä suunnitteluosastolle.

Tämä piirustus on yhteisö omaisuutta. Sen jäljentäminen, käyttäminen  
suostumuksettamme tai esittäminen kolmannelle henkilölle kielletään kesäkuun  
3 p:nä säädetyn lain (asetuskokoelma 1927 N:o 174 - 179) sekä siihen myö-  
hemmin tehtyjen muutosten nojalla.

4			3		2		1	
Päiväys	Muutt.	Hyv.	Muutos				Lukum.	Merkki



1.8.80 K. J. J.

22880

1	1	Nuppi	PVC harmaa Ø 22			
Osa	Kpl	Nimitys	Aine	Mitat	Malli	Muoto
Työ N:o		Paino	Päiväys	Nimi	Suhde	
Valm.	Kpl		Tark.	J. Uusitalo	1:1	
Läh.teht.			Hyv.	MH		
Tilaaaja						
		Nimitys	Käsikammen nuppi			Piir. N:o
Lahti-Finland						4-20E-80-500-1-2-2
Liittyvä piir.			Korvaa	Korvattu		