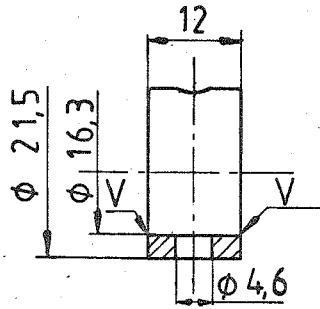


Piirustuksiin tehtävät muutosehdotukset esitettävä suunnitteluosastolle.

Tämä piirustus on yhtiömme omaisuutta. Sen jäljentäminen, käyttäminen suostumuksettamme tai esittäminen kolmannelle henkilölle kielletään kesäkuun 3 p:nä säädetyin lain (asetuskokoelma 1927 N:o 174 - 179) sekä siihen myöhemmin tehtyjen muutosten nojalla.

4			3			2			1		
Päiväys	Muutt.	Hyv.	Muutos						Lukum.	Merkki	



1.8.80 LC SL

22880

1	1	Holkki	DIN 1705 Rg 5 ϕ 22			
Osa	Kpl	Nimitys	Aine	Mitat	Malli	Muoto
Työ N:o		Paino	Päiväys	Nimi	Suhde	
Valm.	Kpl		Piirt.	74.03.80	Z. Uus	1:1
Läh.teht.			Tark.	7.5.80	MH	
Tilaaaja		Kg	Hyv.	11.6.80	8	
		Nimitys	Holkki			Piir. N:o
Lahti-Finland					420E80-500-1-2-3	
Liittyy piir.		Korvaa			Luett. N:o	
					Korvattu	