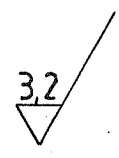
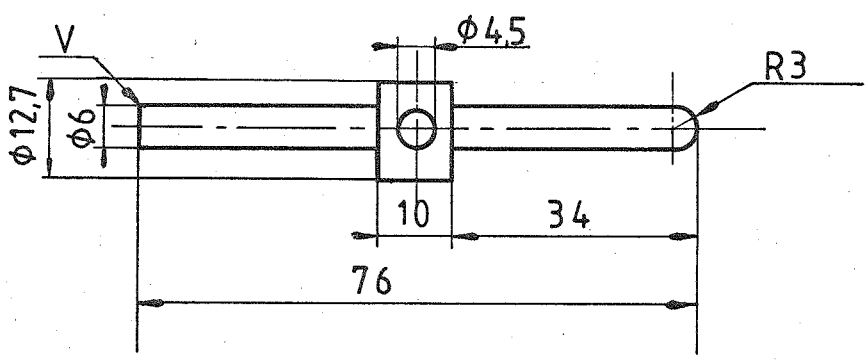


Piirustuksiin tehtävät muutosehdotukset esitettävä suunnitteluosastolle.

Tämä piirustus on yhteisöme omaisuutta. Sen jäljentäminen, käyttäminen suostumuksettamme tai esittäminen kolmannelle henkilölle kielletään kesäkuun 3 p:nä säädetyn lain (asetuskokosma 1927 N:o 174 - 179) sekä siihen myöhemmin tehtyjen muutosten nojalla.

4			3			2			1		
Päiväys	Muutt.	Hyv.	Muutos						Lukum.	Merkki	



1.8.80 K. J. L.

Kromataan 22880

1	1	Salpa	LN 1.7214.5	Ø13	L=76		
Osa	Kpl	Nimitys	Aine	Mitat	Malli	Muoto	
Työ N:o		Paino	Päiväys	Nimi	Suhde		
Valm.	Kpl	Piirt.	7.5.80	J. Kessi-Dan	1:1		
Läh.teht.		Tark.	7.5.80	MH			
Tilaja		Hyv.	11.6.80				
		Nimitys	Käsikammen salpa			Piir. N:o	4-20E-80-500-1-2-5
Liittyy piir.		Korvaa				Luett. N:o	
						Korvattu	