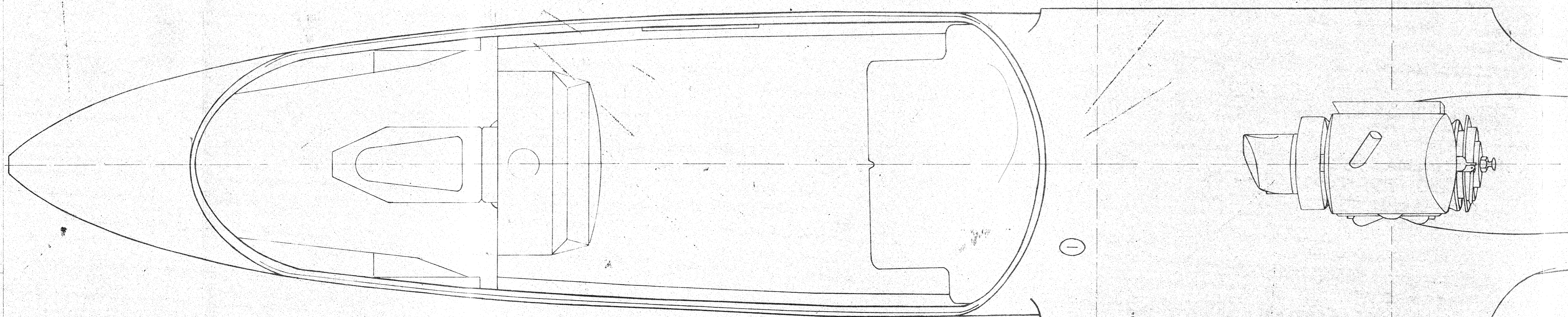
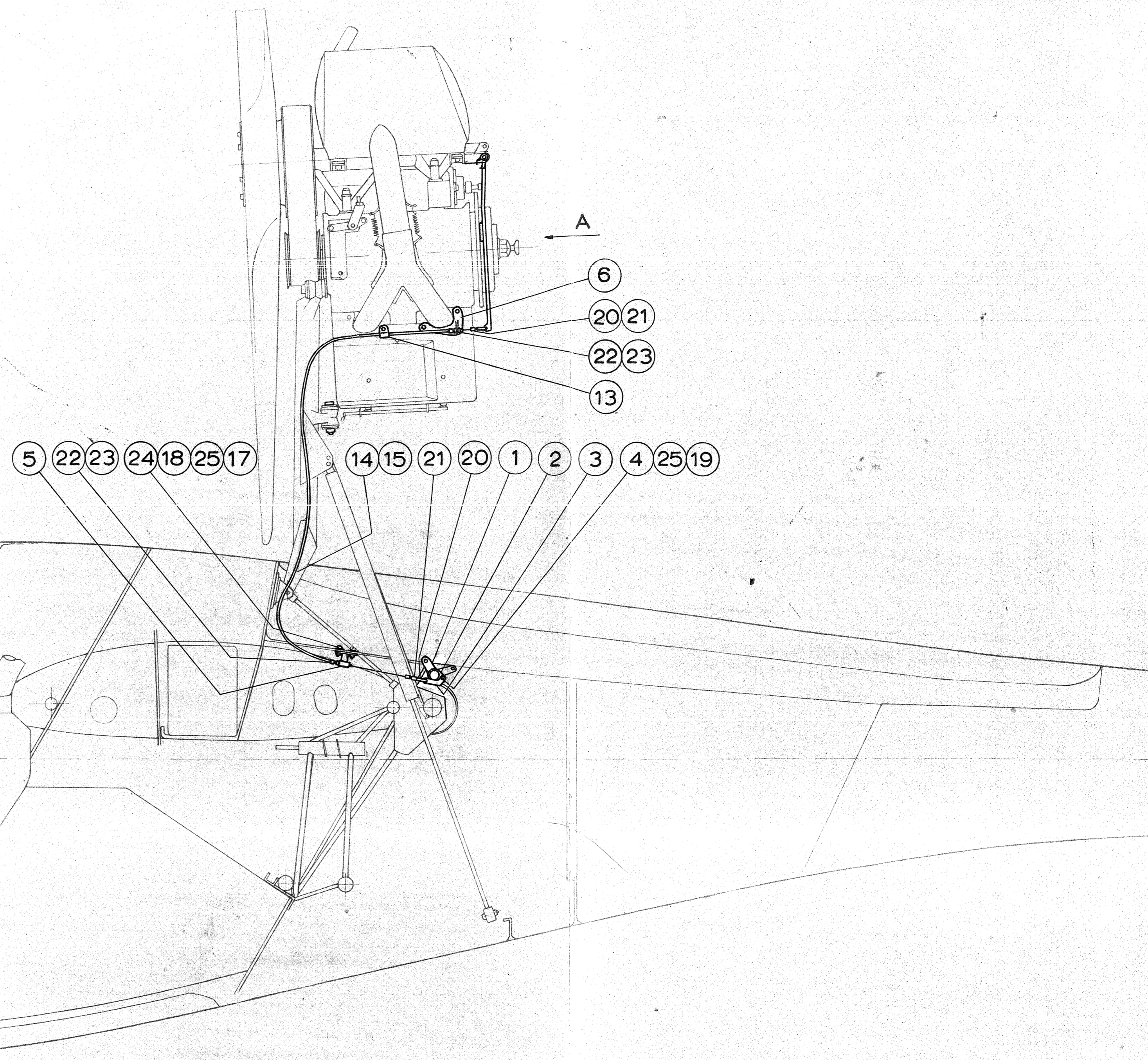
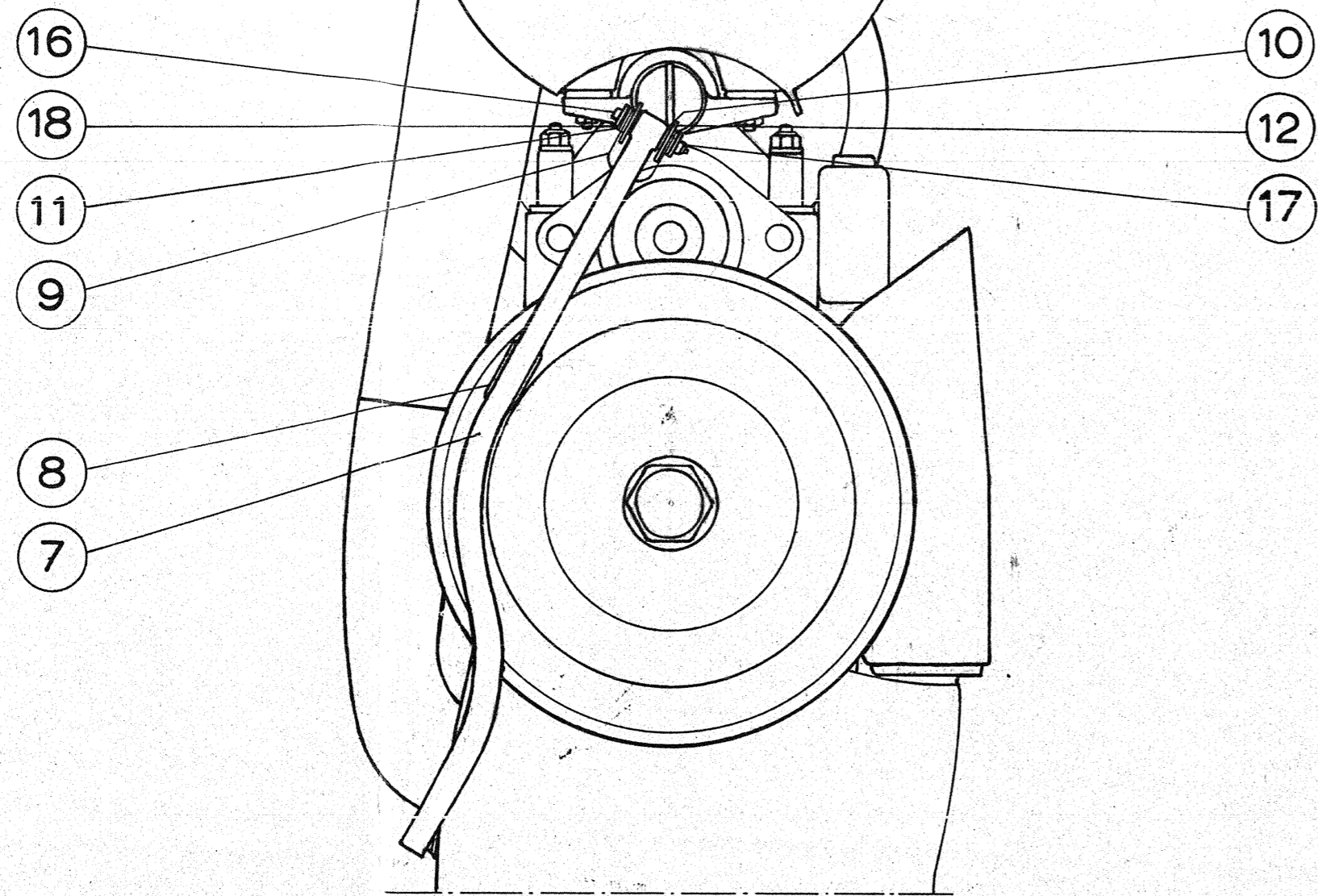


Suunta A



25	3	Aluslevy	DIN 126 M6
24	2	Pultti	DIN 912 M6x16'
23	2	Vaijerin kiristin	
22	2	Vaijerinsuojuksen hela	
21	3	Nicopress	
20	2	Koussi	
19	1	Saksisokka	DIN 94 2x12
18	4	Aluslevy	DIN 9021 M6
17	3	Mutteri	DIN 985 M6
16	1	Pultti	DIN 912 M6 x 38
15	1	Vaijerin suojus	
14	1	Vaijeri	
13	1	Vaijerin pidin	4-20E-87-001-13
12	2	Jarrun korvake	4-20E-87-001-12
11	2	Holkki	4-20E-87-001-11
10	1	Holkki	4-20E-87-001-10
9	1	Palautusloussi	4-20E-87-001-9
8	1	Jarrupala	4-20E-87-001-8
7	1	Jarruvipu	3-20E-87-001-7
6	1	Päätteen kiinnitin	4-20E-87-001-6
5	1	Päätteen kiinnitin	4-20E-87-001-5
4	1	Tappi	4-20E-87-001-4
3	1	Haarukka	4-20E-87-001-3
2	1	Vipu	4-20E-87-001-2
1	1	Vipuakseli	3-20E-80-100-3

78-01-10
Sib

Tämä piirros on yhteinen omaisuus. Sen jäljentäminen, kopiointi, suostuminen tai muuten käyttö ilman kirjallista lupaa on kiellettyä. Kaikki oikeudet pidätetään. © 1978-01-08.