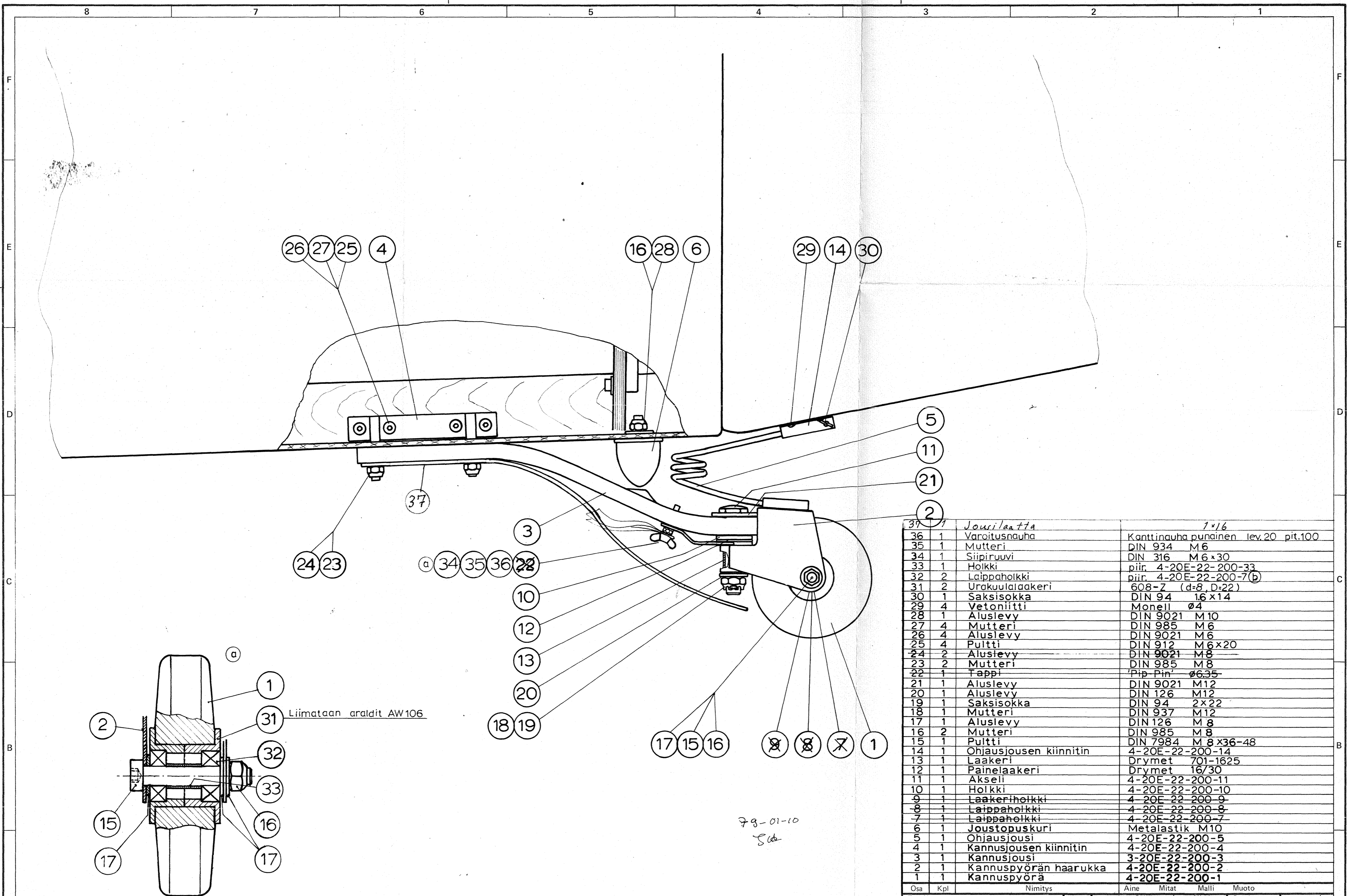
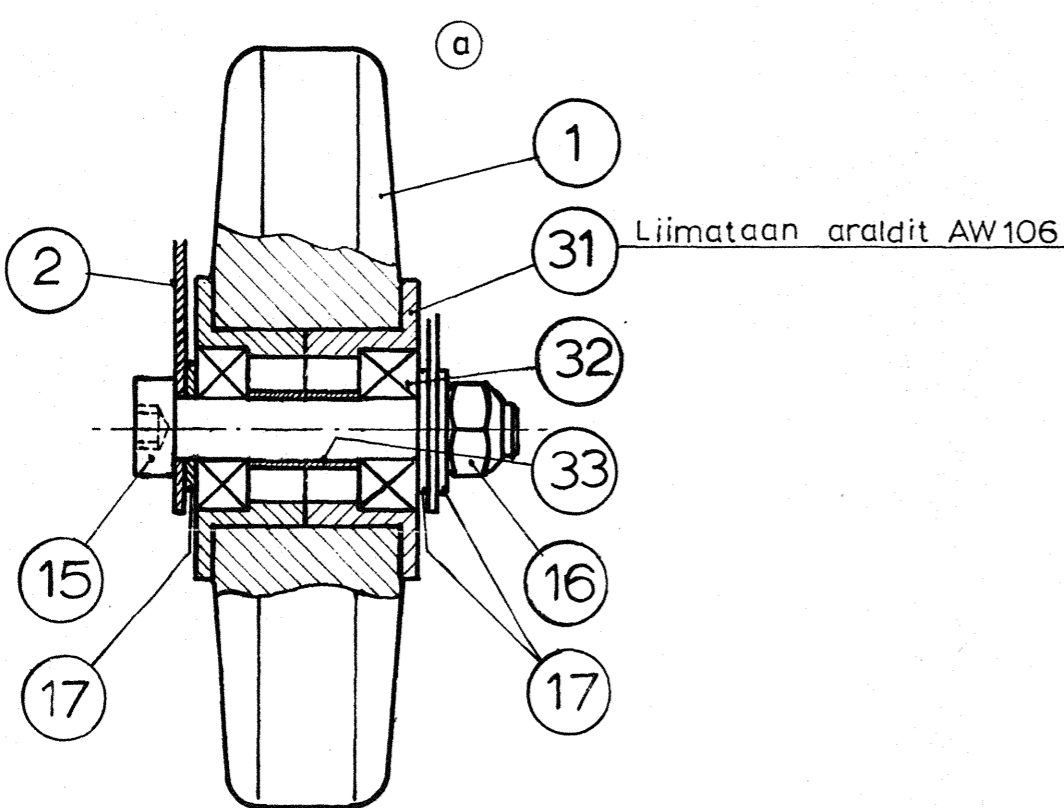


Piirustuksiin tehtävät muutosehdotukset  
esitettävä suunnitteluosastolle.



Osa	Kpl	Nimitys	Aine	Mitat	Malli	Muoto
37	1	Jousilaatta		1x16		
36	1	Varoitussauha	Kantinauha punainen	lev.20 pit.100		
35	1	Mutteri	DIN 934	M6		
34	1	Siipiruuvi	DIN 316	M6x30		
33	1	Holkki	piir. 4-20E-22-200-33			
32	2	Laippaholkki	piir. 4-20E-22-200-7(b)			
31	2	Urakuulalaakeri	608-Z (d=8, D=22)			
30	1	Saksisokka	DIN 94	16x14		
29	4	Vetonitti	Monell	ø4		
28	1	Aluslevy	DIN 9021	M10		
27	4	Mutteri	DIN 985	M6		
26	4	Aluslevy	DIN 9021	M6		
25	4	Pultti	DIN 912	M6x20		
24	2	Aluslevy	DIN 9021	M8		
23	2	Mutteri	DIN 985	M8		
22	1	Tappi	Pip-Pin	ø6,35		
21	1	Aluslevy	DIN 9021	M12		
20	1	Aluslevy	DIN 126	M12		
19	1	Saksisokka	DIN 94	2x22		
18	1	Mutteri	DIN 937	M12		
17	1	Aluslevy	DIN 126	M8		
16	2	Mutteri	DIN 985	M8		
15	1	Pultti	DIN 7984	M8x36-48		
14	1	Ohjauksousen kiinnitin	4-20E-22-200-14			
13	1	Laakeri	Drymet	701-1625		
12	1	Painelaakeri	Drymet	16/30		
11	1	Akseli	4-20E-22-200-11			
10	1	Holkki	4-20E-22-200-10			
9	1	Laakeriholkki	4-20E-22-200-9			
8	1	Laippaholkki	4-20E-22-200-8			
7	1	Laippaholkki	4-20E-22-200-7			
6	1	Joustopuskuri	Metalastik	M10		
5	1	Ohjauksousi	4-20E-22-200-5			
4	1	Kannusjousen kiinnitin	4-20E-22-200-4			
3	1	Kannusjousi	3-20E-22-200-3			
2	1	Kannuspyörän haarukka	4-20E-22-200-2			
1	1	Kannuspyörä	4-20E-22-200-1			



79-01-10  
Sob

Tämä piirustus on yhtöönne omisuutta. Sen jäljentäminen, kopiointi, suostumuksetamme tai esittäminen kolmannele henkilölle, kellelän keskuun 3. pntä säädetyin lain. (lisäsuokokolina 1927 N:o 174 - 179) sekä siihen myö-  
pääntä tentytjen muutosten nogaia.

10.12.79	me	MT	Jousilaatta	20239 alkaen
24.9-79	MK	MT	Pyörän laakerointi, lukitustappi	20230 alkaen
Paivays	Muutt.	Hyv.	Muutos	Lukumerkki

**EIRI** Lahti - Finland

Nimitys: **Kannusteline**

Piir. N:o: **2-20E-22-200**

Suhde: 1:2

Luett. N:o: Korvattu