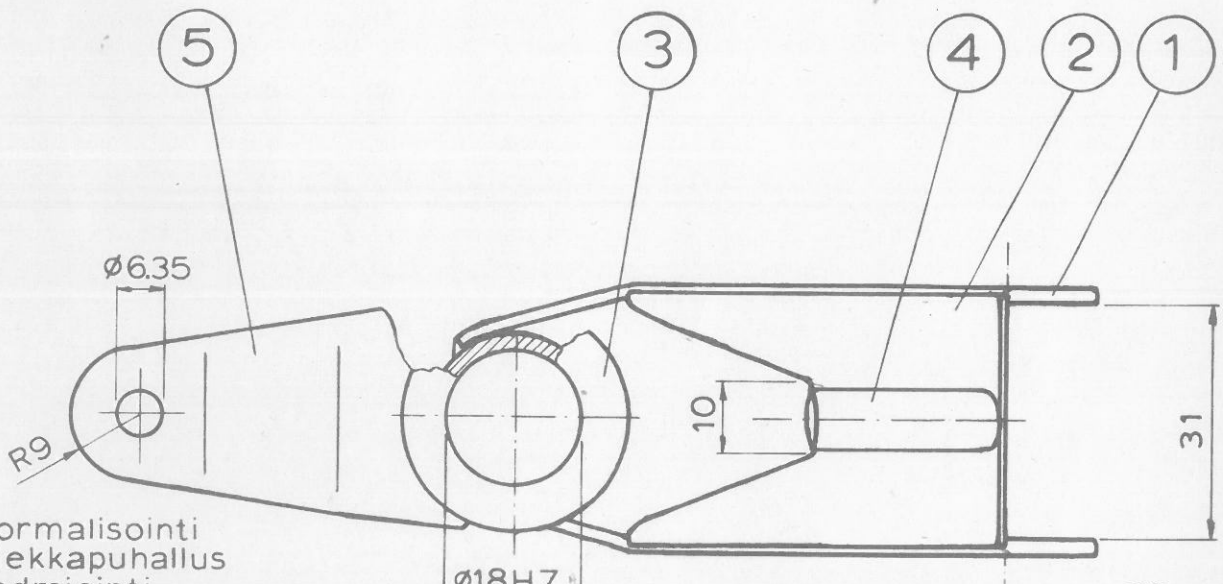
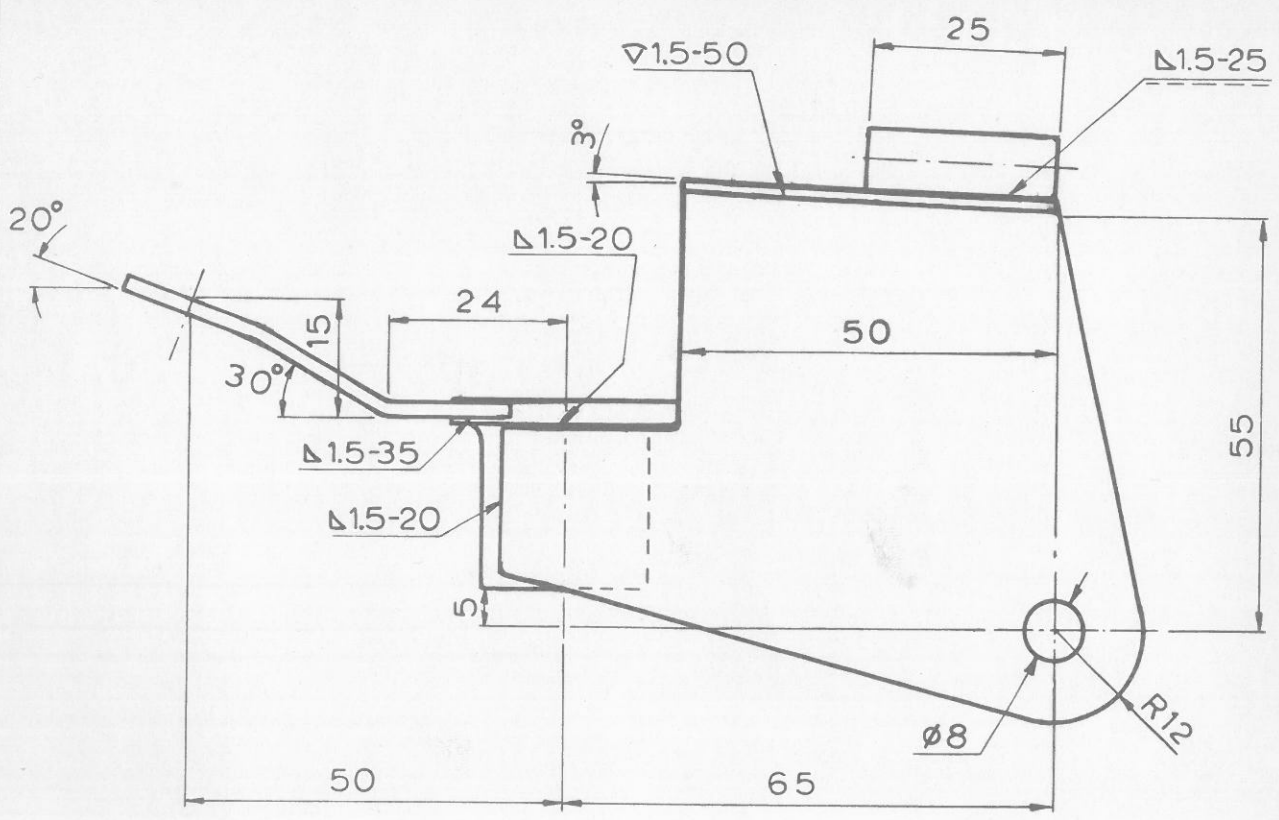


Piirustuksiin tehtävät muutosehdotukset
esitettävä suunnitteluosastolle.

4		3		2		1	
Päiväys	Muutt	Hyv.	Muutos			Lukum.	Merkki
1978-12-28	<i>ML</i>		Haarukan kavennus, akselin reikä			20206 alkaen	1 (a)



Normalisointi
Hiekkapuhallus
Kadmiointi
Vedynpoistolämmitys
Keltapassivointi

Kalvetaan hiekkapuhalluksen jälkeen

SC
79-01-10

5	1	Korvake	LN1.7214.4	34x65	s=2	
4	1	Putki	LN1.7214.9	Ø8x2	L=40	
3	1	Holkki	4-20E-22-200-2-3			
2	1	Levy	LN1.7214.4	32x50	s=2	
1	2	Sivulevy (peilikuvina)	LN1.7214.4	87x70	s=2	
Osa	Kpl	Nimitys	Aine	Mitat	Malli	Muoto

Työ N:o		Paino	Päiväys		Nimi	Suhde	
Valm.			Kpl	Piirt.			1978-12-15
Lah.teht.				Tark.			1978-12-18
Tilaaja			Kg	Hyv.			1979-01-09



Nimitys **S/N 20229 outi**
Kannuspyörän haarukka

Piir. N:o **4-20E-22-200-2@**

Liittyy piir.	Korvaa	Korvattu
---------------	--------	----------

Tämä piirustus on yhteisöön omaisuutta. Sen jäljentäminen, käyttäminen, suostumuksetta tai esittäminen kolmannelle henkilölle kielletään kesäkuun 3 p:nä säädetyn lain (asetuskokoelma 1927 N:o 174 - 179) sekä siihen myöhemmin tehtyjen muutosten nojalla.