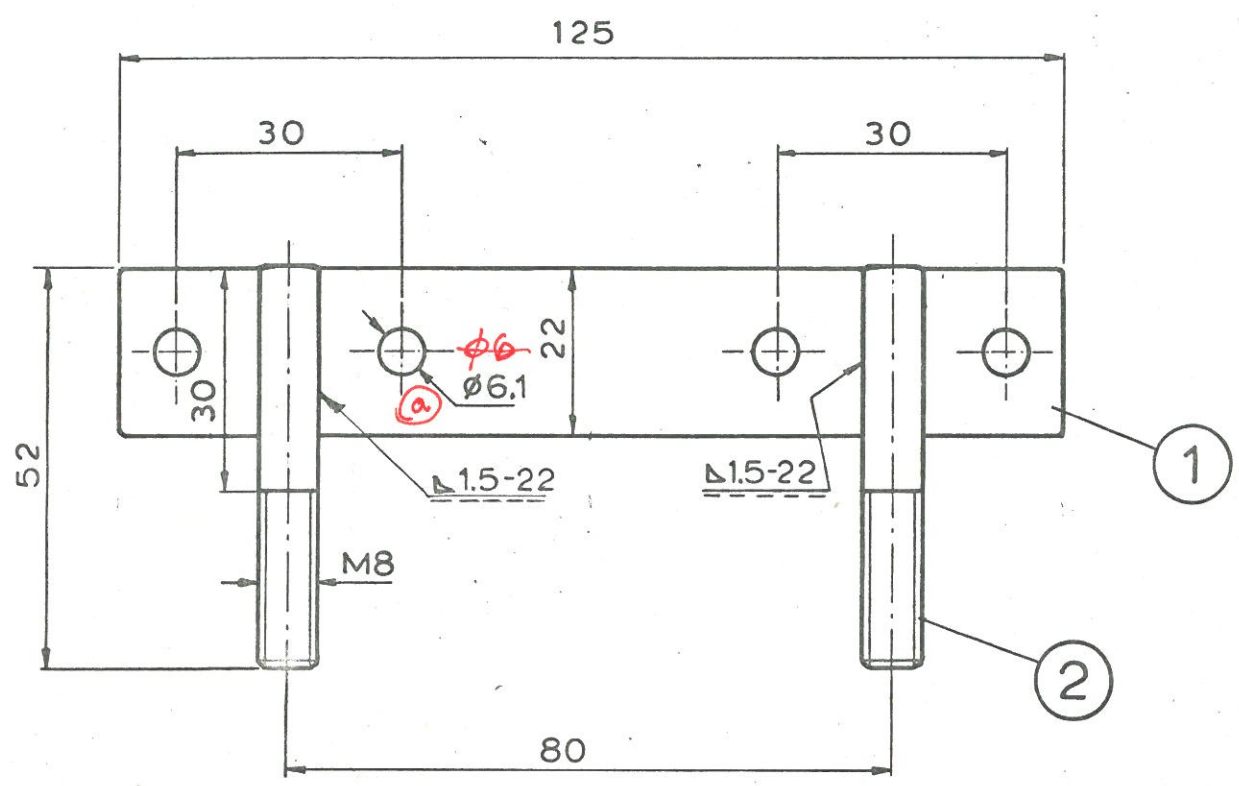


Piirustuksiin tehtävät muutoshdotukset  
esitettävä suunnitteluosastolle.

4			3			2			1		
Päiväys	Muutt.	Hyv.	Muutos						Lukum.	Merkki	
24.9-79	MK	MH	Reikien halkaisijat			20230			alkaen	(a)	



*K.S.L*

79-3-1

Normalisointi  
Hiekkapuhallus  
Kadmiointi  
Vedynpoistolämmitys  
Keltapassivointi

12880

2	2	Pultti	DIN 931	Lujuusluokan 8.8 pultti M8x55		
1	1	Levy		LN 1.7214.4	22x125	s=1.5
Osa	Kpl	Nimitys	Aine	Mitat	Malli	Muoto
Työ N:o		Paino	Päiväys		Nimi	Suhde
Vaim.			Piirt.	1979-01-22	<i>M. J. ...</i>	1:1
Läh.teht.		Tark.				
Tilaaaja		Kg	Hyv.	79-02-28	MH	
		Nimitys				Piir. N:o
Lahti-Finland		Kannusjousen kiinnitin				4-20E-22-200-4
Liittyy piir.		Korvaa				Luett. N:o
						Korvattu

Tämä piirustus on yhteisö omaisuutta. Sen jäljentäminen, käyttäminen  
suostumuksetta tai esittäminen kolmannelle henkilölle kielletään kesäkuun  
3 p:nä säädetyn lain (asetuskokoelma 1927 N:o 174 - 179) sekä siihen myö-  
hemmin tehtyjen muutosten nojalla.