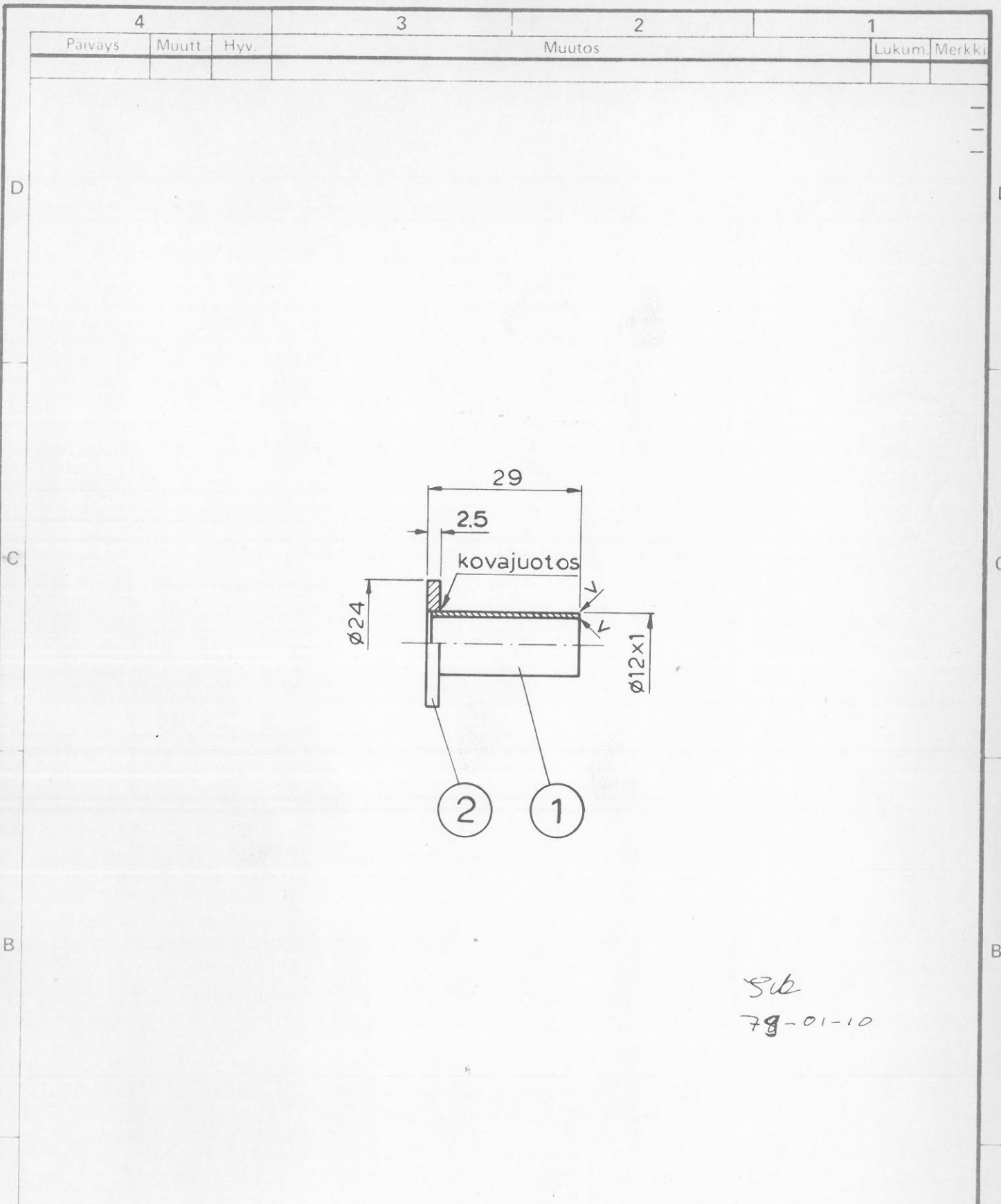


Piirustuksiin tehtävät muutosehdotukset
esitettävä suunnitteluosastolle.

Tämä piirustus on yhteisöme omaisuutta. Sen jäljentäminen, käyttäminen
suostumuksettamme tai esittäminen kolmannelle henkilölle kielletään kesäkuun
3 pna saadetyin lain (asetuskokoelma 1927 N:o 174 - 179) sekä siihen myö-
hemmin tehtyjen muutosten nojalla.



SB
01-10-B7

2	1	Rengas	Messinki JM 3-15	Ø24	L=2.5	
1	1	Putki	DIN 2391 St 35	Ø12x1	L=28.5	
Osa	Kpl	Nimitys	Aine	Mitat	Malli	Muoto
Työ N:o		Paino	Paivays	Nimi	Suhde	
Valm.	Kpl		Piirt.	1979-01-10	MS/pea	
Lah.teht.			Tark.		1:1	
Tilaaaja	Kg		Hyv.	1979-01-10	S. Uytari	
		Nimitys	Laippaholkki			Piir. N:o
Liittyy piir.		Korvaa			4-20E-22-200-8	
					Luett. N:o	
					Korvattu	