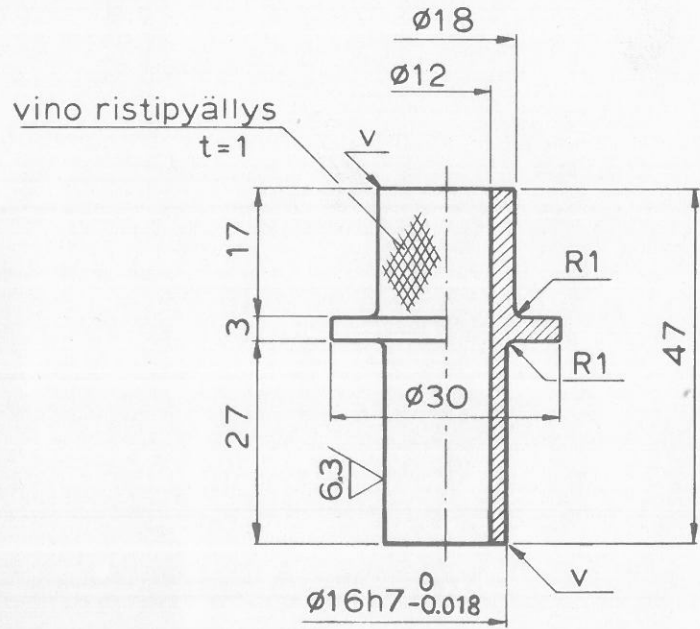



Piirustuksiin tehtävät muutosehdotukset esitettävä suunnitteluosastolle.

4		3		2		1	
Paiväys	Muutt	Hyv.	Muutos			Lukum.	Merkki



Kadmiointi
Vedynpoisto
Keltapassivointi

78-01-10
Sib

10		1		Holkki		LN 1.7214.5 (RO 653) Ø30 L=47	
Osa	Kpl	Nimitys		Aine	Mitat	Malli	Muoto
Työ N:o	Paino	Päiväys		Nimi		Suhde	
Valm.	Kpl	Piirt.	1978-12-17		MDy ale		1:1
Lah.teht.	Kg	Tark.	78-12-18		M.H.		
Tilaaja		Hyv.	1979-01-09		S. Nuorteva		
 Lahti - Finland		Nimitys Holkki				Piir. N:o 4-20E-22-200-10	
Lentyy piir.		Korvaa				Korvattu	

Tämä piirustus on yhteisöme omaisuutta. Sen jäljentäminen, käyttäminen suostumuksettamme tai esittäminen kolmannelle henkilöille kielletään kesäkuun 3 pna säädetyin lain (asetuskokoelma 1927 N:o 174 - 179) sekä siihen myöhemmin tehtyjen muutosten nojalla.