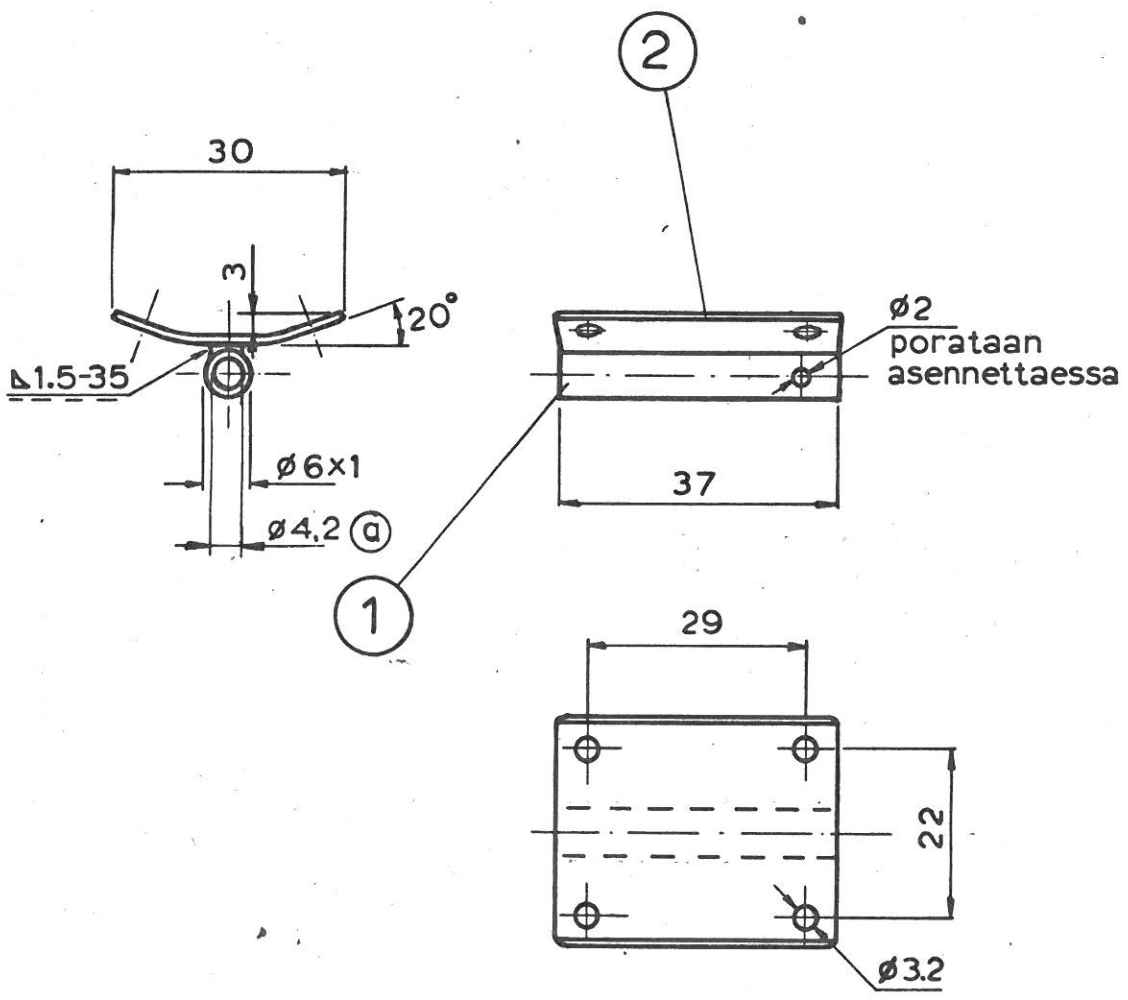


Piirustuksiin tehtävät muutosehdotukset esitettävä suunnitteluosastolle.

Tämä piirustus on yhteömmö omaisuutta. Sen jäljentäminen, käyttäminen suostumuksettamme tai esittäminen kolmannelle henkilölle kielletään kesäkuun 3 pñä säädetyñ lain (asetuskokoelma 1927 N:o 174 - 179) sekä siihen myöhemmin tehtyjen muutosten nojalla.

4	3	2	1
Päiväys	Muutt.	Hyv.	Muutos
24.9-79	MK	MH	Putken reikä 20230 alkaen
			Lukum. Merkki
			@



*K. S. L.*  
79-3-1

Normalisointi  
Hiekkapuhallus  
Kadmiointi  
Vedynpoisto  
Keltapassivointi

2	1	Pelti	LN 1.7214.4	32x37	s=1	
1	1	Putki	LN 1.7214.9	Ø6x1	L=37	
Osa	Kpl	Nimitys	Aine	Mitat	Malli	Muoto
Työ N:o		Paino	Päiväys	Nimi	Suhde	
Valm.		Kpl	Piirt.	1979-01-22	<i>M. Rognala</i>	1:1
Läh.teht.			Tark.			
Tilaaaja		Kg	Hyv.	79-02-28	MH	
 Lahti-Finland		Nimitys			Piir. N:o	
		Ohjausjousen kiinnitin			4-20E-22-200-14 @	
Liittyy piir.		Korvaa			Luett. N:o	
					Korvattu	