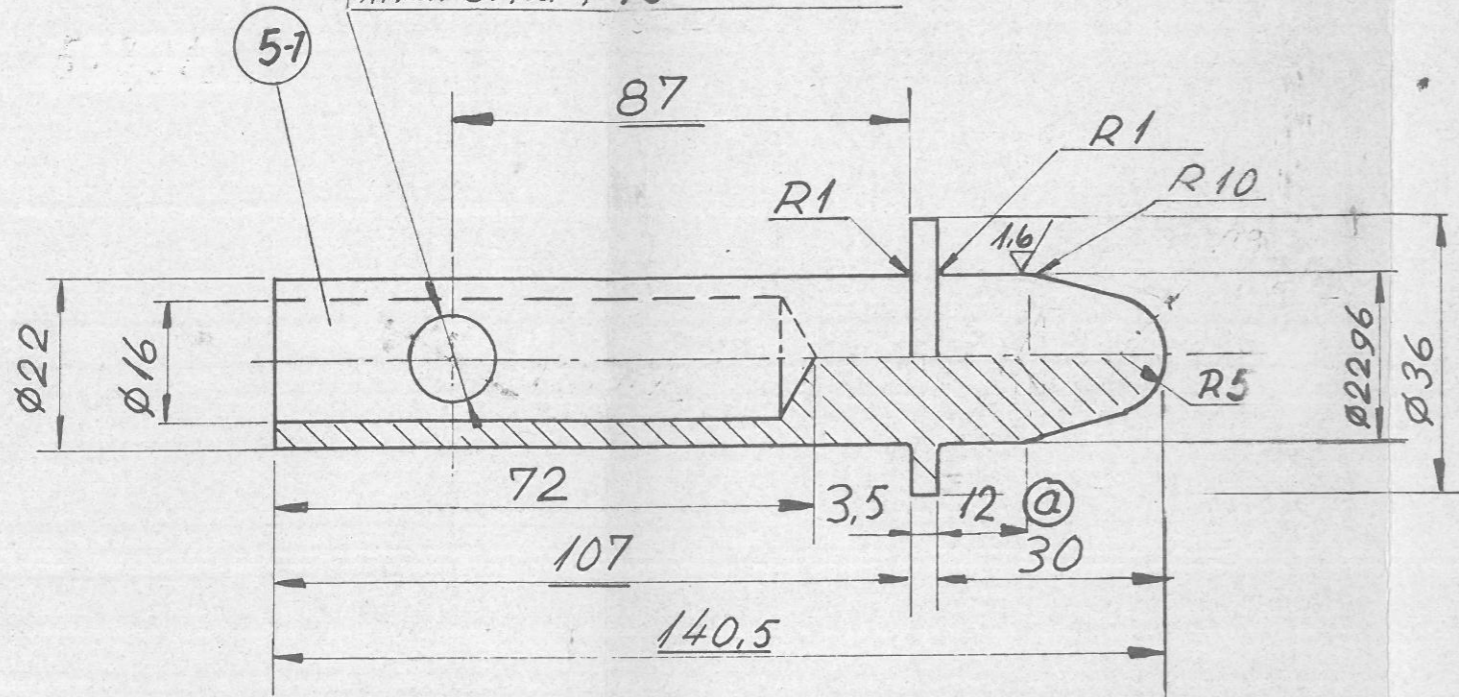


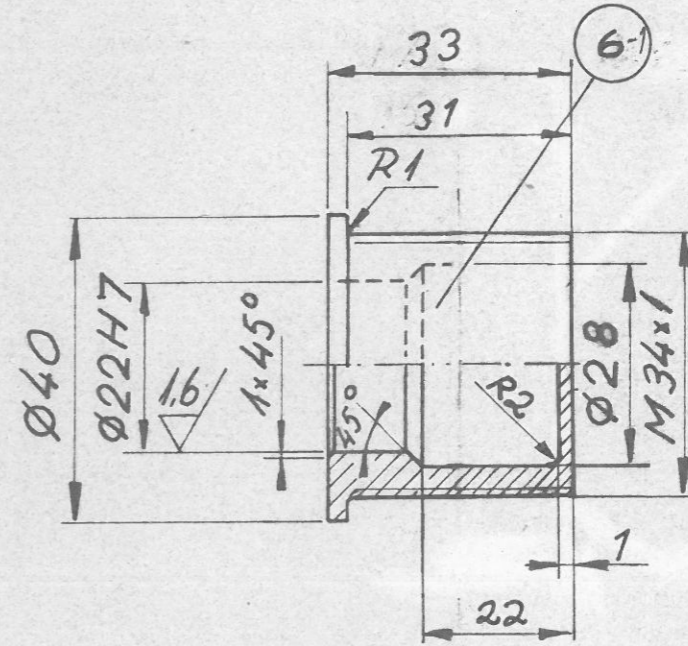
Ø 12 H7 kalvet. kiinnitettävässä poortteeseen.

Alkureikä Ø 10



Osa 5-1 Nuortutetaan
ja käsitellään hitsattuna
osaan 5-2

76-10-27



Kadunraidan
vedunpoisto
saritus liian kalleen
osaan 5

(1.6) 3.2 Yleistoleranssi ± 0.1
Terävät särmät poistettu

Pääholkki	6-1	LN 1.7214.5 (ROC53) 2		Kadmioitu		
Päätappi	5-1	LN 1.7214.5 (ROC53) 2				
NIMI	N:O	AINE	KPL	HUOM		
PIK-20			SUHDE	PIIRT	V.A.	73.11.18
					M.K.	77-03-19
Siiven kiinnityksen päätappi			3-20D-54-300-5-1 @			
			6			