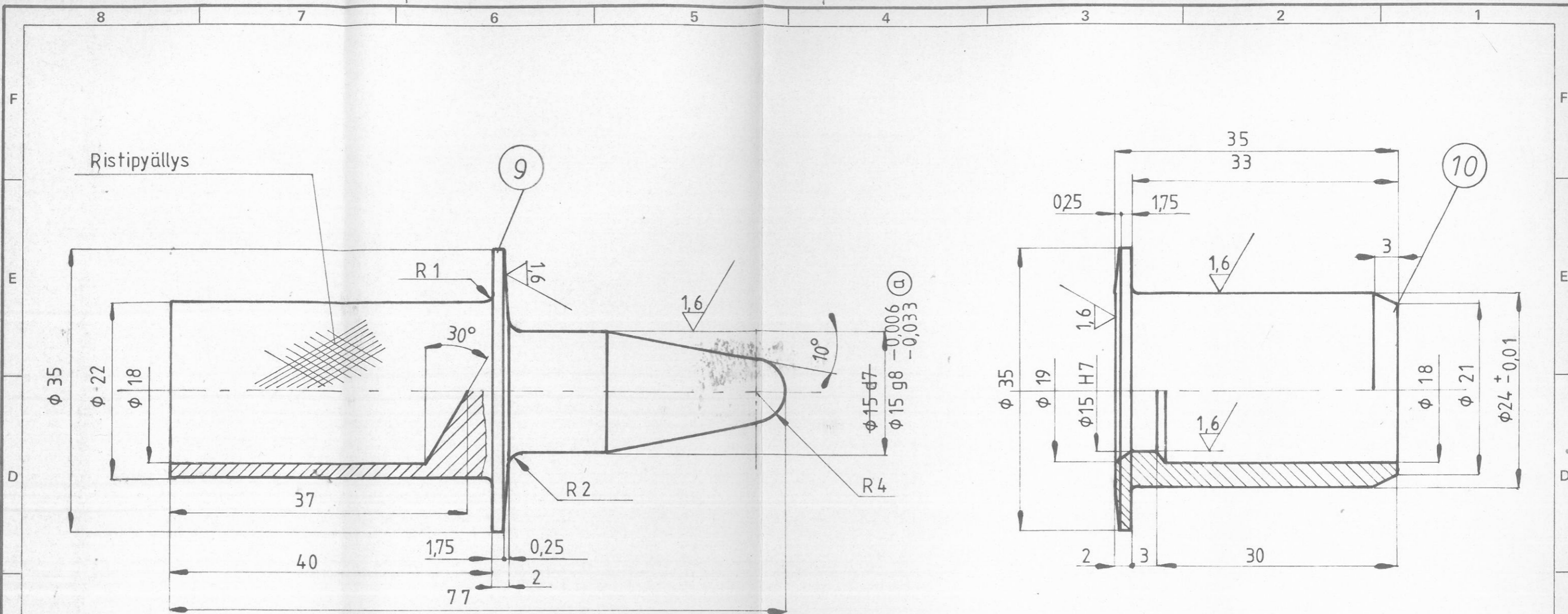


Piirustuksiin tehtävät muutosehdotukset
esitettävä suunnitteluosastolle.

Tämä piirustus on yhteämme omaisuutta. Sen jäljentäminen, käyttäminen
suostumuksettamme tai esittäminen kolmannelle henkilölle kielletään kesäkuun
3 p:nä säädetyin lain (asetuskokoelma 1927 N:o 174 - 179) sekä siihen myö-
hemmin tehtyjen muutosten nojalla.



Kadmiointi
Vedynpoistolämmitys
Keltapassivointi

3,2 (1,6)

2.12.79
12880

10	4	Runkoholkki	LN 172145	Ø 35	RO (653)	
9	4	Siiventappi	LN 172145	Ø 35	RO (653)	
Osa	Kpl	Nimitys	Aine	Mitat	Malli	Muoto
Työ N:o		Paino		Päiväys	Nimi	Suhde
Valm.	Kpl			Piirt. 1999.11.16	J. Uusi-Paavola	2:1
Läh.teht.				Tark.		
Tilaaaja				Kg	Hyv. 21.12.79 SW	
		Nimitys		Piir. N:o		
		EIRI		Siiven kiinnitys osia		320E-54-300.10
		Lahti - Finland		Luett. N:o		
		Lukum. Merkki		Korvaa		
		Liittyy piir.		Korvattu		

18.03.80 JUK MA Tapin toleranssi 20292 alkaen

Muutos

Lukum. Merkki

Liittyy piir.

Korvaa

Korvattu