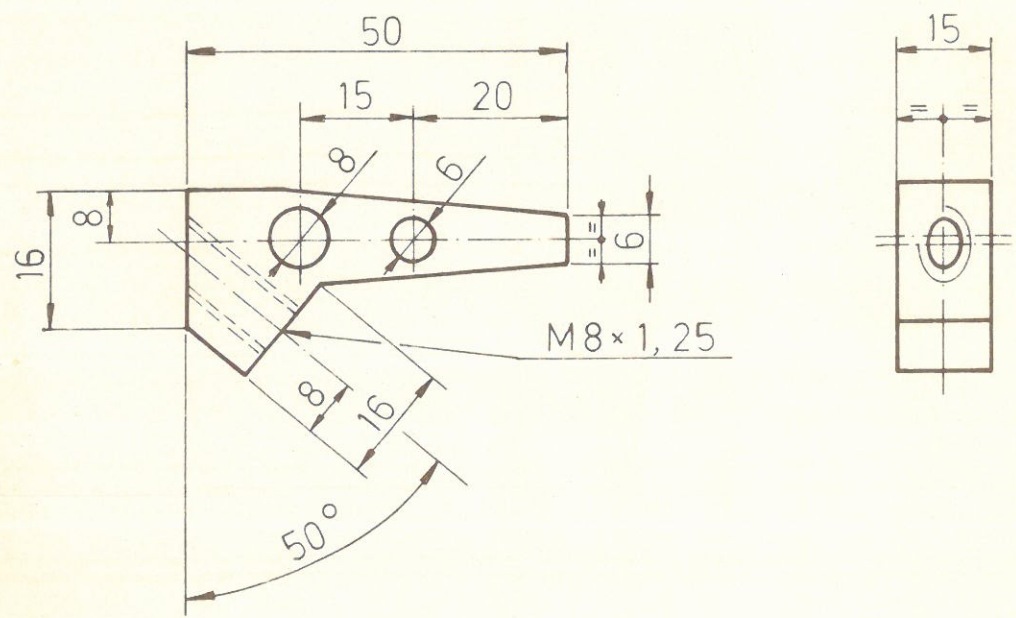


Piirustuksiin tehtävät muutosehdotukset
esitettävä suunnitteluosastolle.

Tämä piirustus on yhteisöme omaisuutta. Sen jäljentäminen, käyttäminen
suostumuksettamme tai esittäminen kolmannelle henkilölle kielletään kesäkuun
3 p:nä säädetyn lain (asetuskokoelma 1927 N:o 174 - 179) sekä siihen myö-
hemmin tehtyjen muutosten nojalla.

4		3		2		1	
Paivays	Muutt	Hyv.	Muutos			Lukum.	Merkki



6,3
▽

6		1		APUKAARI		DIN A1C uSiM y1 T6 Eloksoidaan luonnoväriin	
Osa	Kpl	Nimitys		Aine	Mitat	Malli	Muoto
Työ N:o		Paino		Paivays	Nimi		Suhde
Valm.	Kpl			16.12.1976	msk		1:1
Lah.teht				— " —	AA		
Tilaaaja		Kg		77-03-03	M. H. O. J.		
EIRI		Nimitys		PIK-20 Käyttökorvake			Piir. N:o
Lahti - Finland				Korkeusperäsimen osia			4-20D-59-100-6
Liittyy piir.				Korvaa			Luett. N:o
							Korvattu

