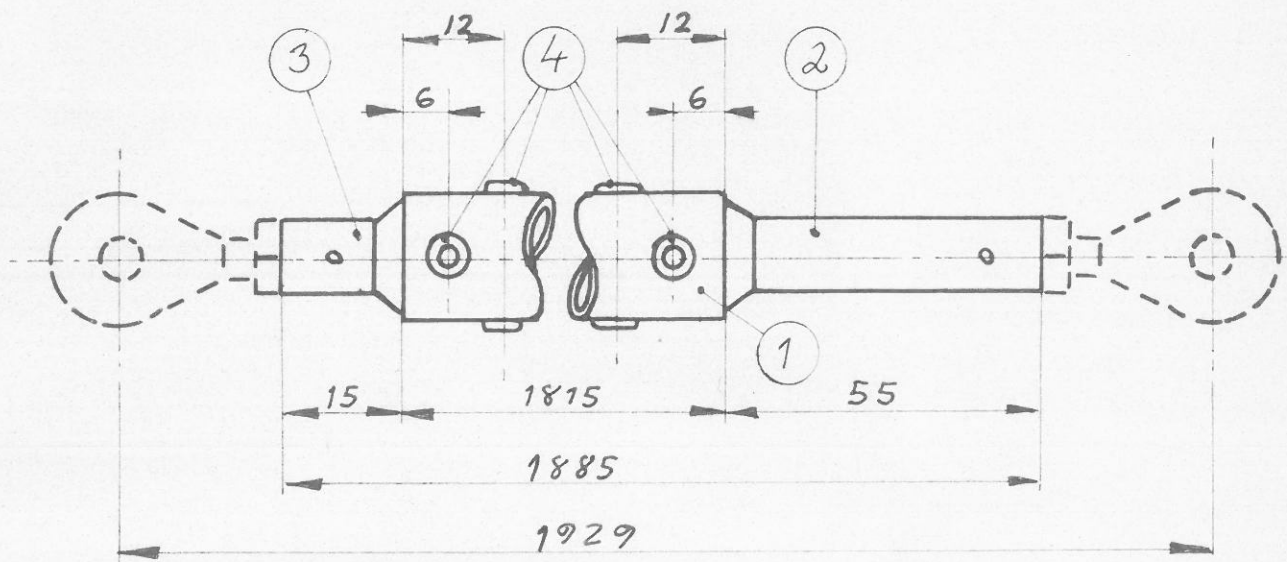


Piirustuksiin tehtävät muutosehdotukset  
esitettävä suunnitteluosastolle.

Tämä piirustus on yhteimme omaisuutta. Sen jäljentäminen, käyttäminen  
suostumuksettamme tai esittämisen kolmannelle henkilölle kielletään kesäkuun  
3 p:nä saadun lain (asetuskokoelma 1927 N:o 174 - 179) sekä siihen myö-  
hemmin tehtyjen muutosten nojalla.

4	3	2	1
Päiväys	Muutt.	Hyv.	Muutos
			Lukum. Merkki



4	32	Vetouritti	Monel Ø4x8 (TLP 530)
3	2	Tangan pääte	4-200-20-007
2	2	Tangan pääte	4-200-20-009
1	2	Putki	DIN 2397 St-35 P20 x1 kaduroidaan

Osa	Kpl	Nimitys	Aine	Mitat	Malli	Muoto
Työ N:o		Paino	Päiväys	Nimi	Suhde	
Valm.	Kpl	Piirt.	77-03-10	M. Hedberg	1:1	
Läh.teht.		Tark.				
Tilaaaja		Hyv.				

 Lahti-Finland	Nimitys	Piir. N:o
	Työntötanko 6	4-200-20-100-8
Liittyy piir.	Korvaa	Korvattu