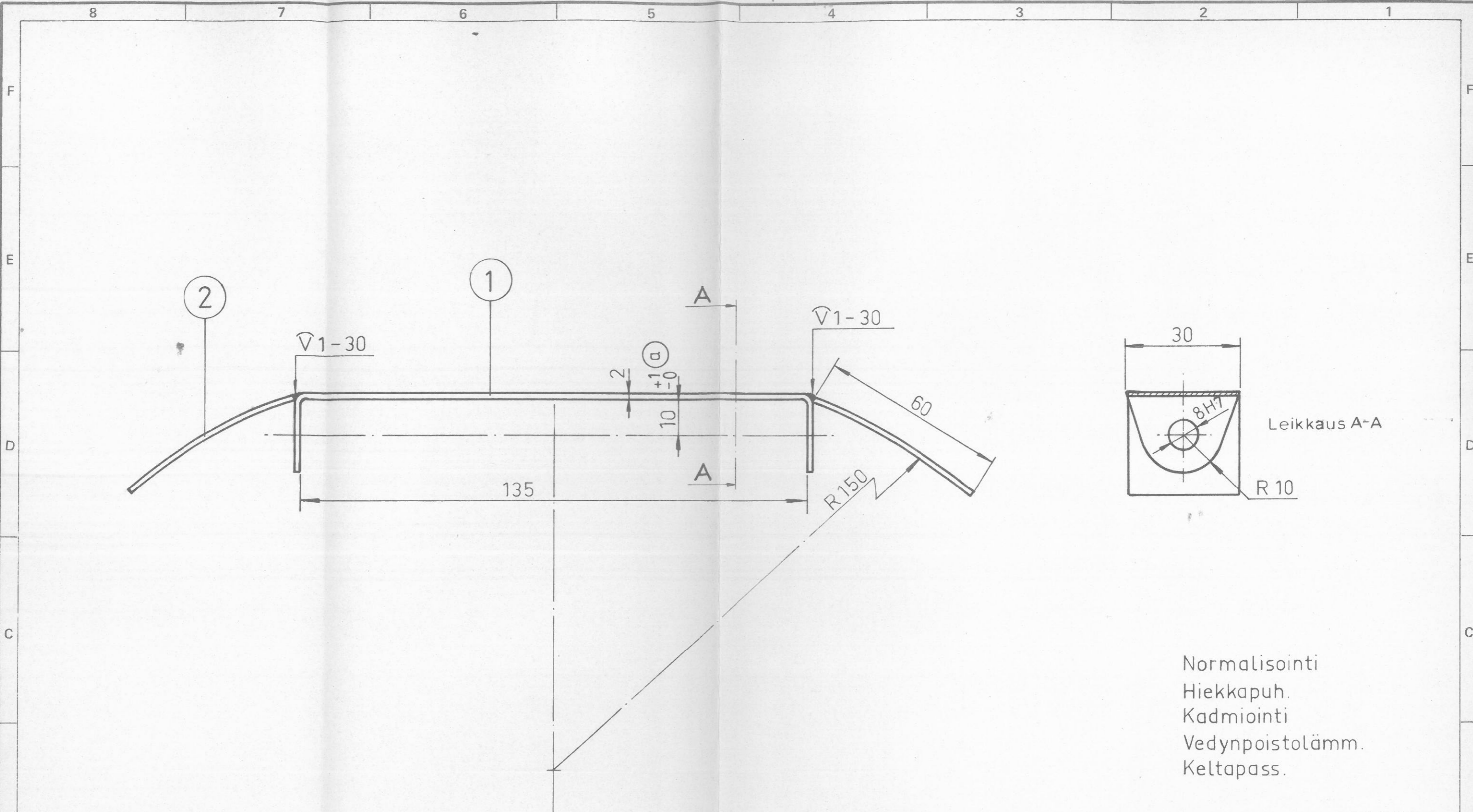


Piirustuksiin tehtävät muutosehdotukset esitettävä suunnitteluosastolle.

Tämä piirustus on yhtiömme omaisuutta. Sen jäljentäminen, käyttäminen suostumuksettamme tai esittäminen kolmannelle henkilölle kielletään kesäkuun 3 p:nä säädetyn lain (asetuskokoelma 1927 N:o 174 - 179) sekä siihen myöhemmin tehtyjen muutosten nojalla.



Normalisointi
 Hiekkapuh.
 Kadmiointi
 Vedynpoistolämm.
 Keltapass.

12880

79-01-10
 shk

2	2	PELTI	LN 1.7214.4	30 x 60	s=1	
1	1	PELTI	LN 1.7214.4	30 x 135	L=175 s=2	
Osa	Kpl	Nimitys	Aine	Mitat	Malli	Muoto
Työ N:o		Paino	Päiväys		Nimi	Suhde
Valm.		Kpl	Piirt.	1979-01-10	M. Kumpulainen	1:1
Läh.teht.			Tark.			
Tilaaaja		Kg	Hyv.	1979-01-10	Nyström	
		Nimitys Kuomu saranan osia				Piir. N:o
Lahti - Finland		Sarana				3-20E-60-200-10 ⓐ
Liittyy piir.		Korvaa				Luett. N:o
						Korvattu

18.03.80	JUR	MH	Reikien paikka toleranssi	20316	alkaen	ⓐ
Päiväys	Muutt.	Hyv.	Muutos	Lukum.	Merkki	