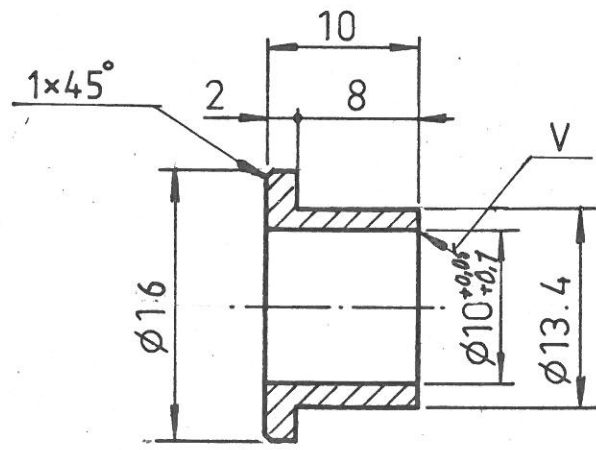


Piirustuksiin tehtävät muutosehdotukset esitettävä suunnitteluosastolle.

4	3	2	1
Päiväys	Muutt.	Hyv.	Muutos
10.10-79	MK	MH	Halkaisija ja viisteeet 20284 alkaen
			Lukum. Merkki
			(a)



79-01-10  
SLB

13	2	HOLKKI	Ms JM 3-15	Ø 18	L = 10	
Osa	Kpl	Nimitys	Aine	Mitat	Malli	Muoto
Työ N:o	Paino	Päiväys	Nimi	Suhde		
Valm.	Kpl	Piirt.	1979-01-10	2:1		
Läh.teht.		Tark.				
Tilaaaja	Kg	Hyv.	1979-01-10	5 Nuutti		
		Nimitys	Kuomu saranan osia		Piir. N:o	
Lahti-Finland		Holkki		4-20E-60-200-13 (a)		
			Korvaa	Luett. N:o		

Tämä piirustus on yhteisöme omaisuutta. Sen jäljentäminen, käyttäminen, kopiointi, jäljentäminen tai esittäminen kolmannelle henkilölle kielletään kesäkuun 1 päivästä 1979 alkaen. Tämä säädetyn lain (lainsäätökokoelma 1927 N:o 174 - 179) sekä siihen myöhemmin tehtyjen muutosten nojalla.