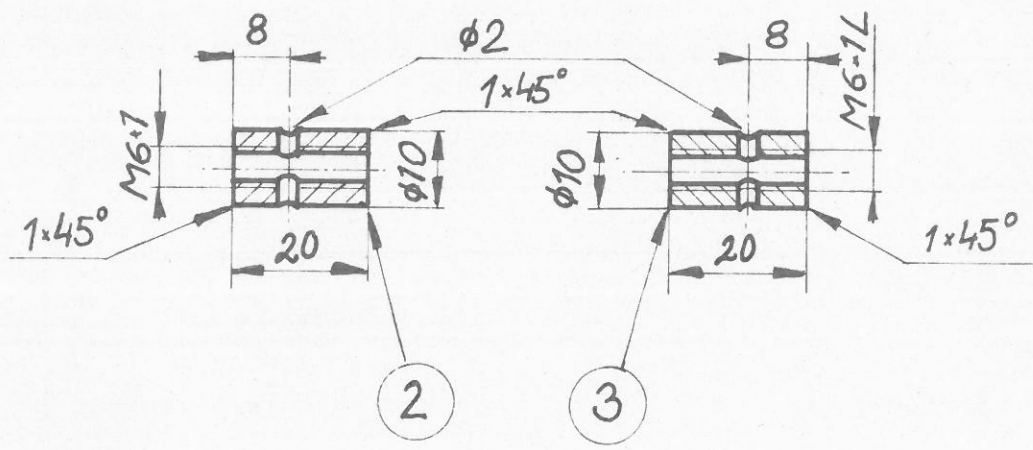
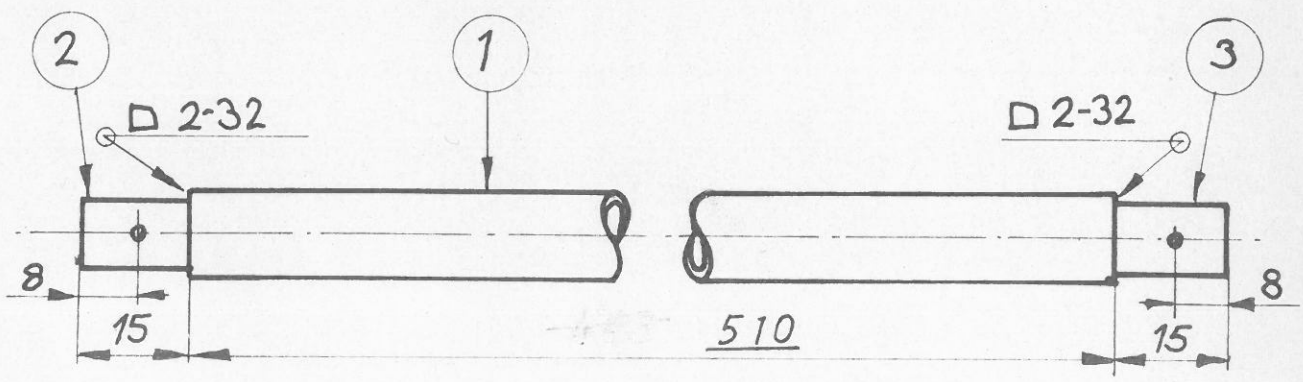


Piirustuksiin tehtävät muutosehdotukset
esitettävä suunnitteluosastolle.

4	3	2	1
Päiväys	Muutt.	Hyv.	Muutos
76-12-28	MK		Ainemerkinnot ja käsittely
77-02-18	MR		Pituuden muutos 463 → 510
			Lukum. Merkki
			(a)
			(b)



Normalisointi
Hiekkapuhallus
Kadmiointi
Keltapassivointi
Vedynpoistolämmitys

76-10-27
[Signature]

3	1	Kierreholkki	LN 1.7214.5 φ10 vasenkär.	(4-200-20-001-7-1)
2	1	Kierreholkki	LN 1.7214.5 φ10	(4-200-20-001-7-1)
1	1	Tanko	DIN 2391 ST-35 12x1	

Osa	Kpl	Nimitys	Aine	Mitat	Malli	Muoto
Työ N:o						
Valm.	Kpl		Piirt.	-76-05-13	MK	Suhde
Läh.teht.			Tark.	-76-05-31	MHxd	1:1
Tilaaaja			Hyv.			



Nimitys
Työntötanko

Piir. N:o
4-200-20-500-7

Liittyy piir.	Korvaa	Korvattu
---------------	--------	----------

Tämä piirustus on yhtiömme omaisuutta. Sen jäljentäminen, käyttäminen
suostumuksetta tai esittäminen kolmannelle henkilölle kielletään kesäkuun
3 p:nä säädetyn lain (asetuskokoelma 1927 N:o 174 - 179) sekä siihen myö-
hemmin tehtyjen muutosten nojalla.