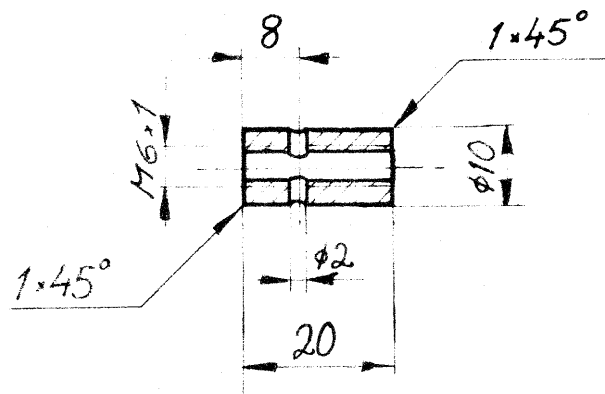


Piirustuksiin tehtävät muutosehdotukset  
esitettävä suunnitteluosastolle.

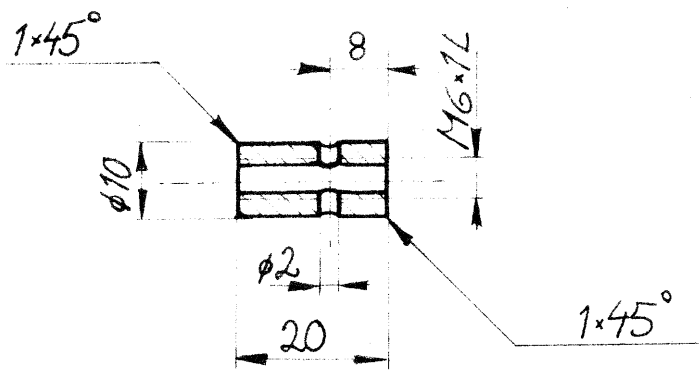
Tämä piirustus on yhteinen ominaisuus Sen jättäminen käyttäjän  
sivon käyttöön on mahdollista. Käyttäjän käyttöön  
2. prosessivaiheen toteutuksen jälkeen 1977 No. 174 - 1791 sekä siihen myö  
Pöytäkirjan muutosten lisä

4	3	2	1
Piirustus	Muut	Muutos	Lukumäärä

1



2



Hitsattava päätte  
12x1 st 35 - tankojen päihin

2	8	Kierreholkki	LN 1.7214.5	φ10	Vasenkätinen (R0653)
1	8	Kierreholkki	LN 1.7214.5	φ10	(R0653)

Työntö	76-12-28	MK	1:1	
Luokka	77-03-10	M.Holop		



Työntötangon päätte

4-20D-20-001-7-1