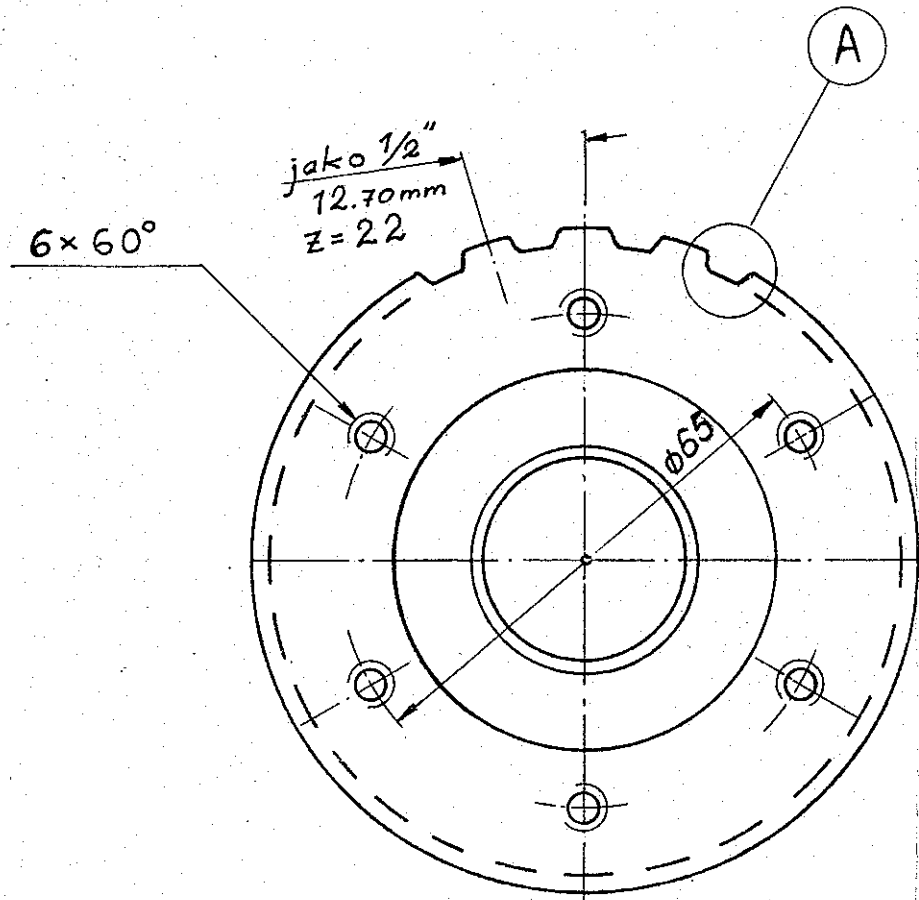
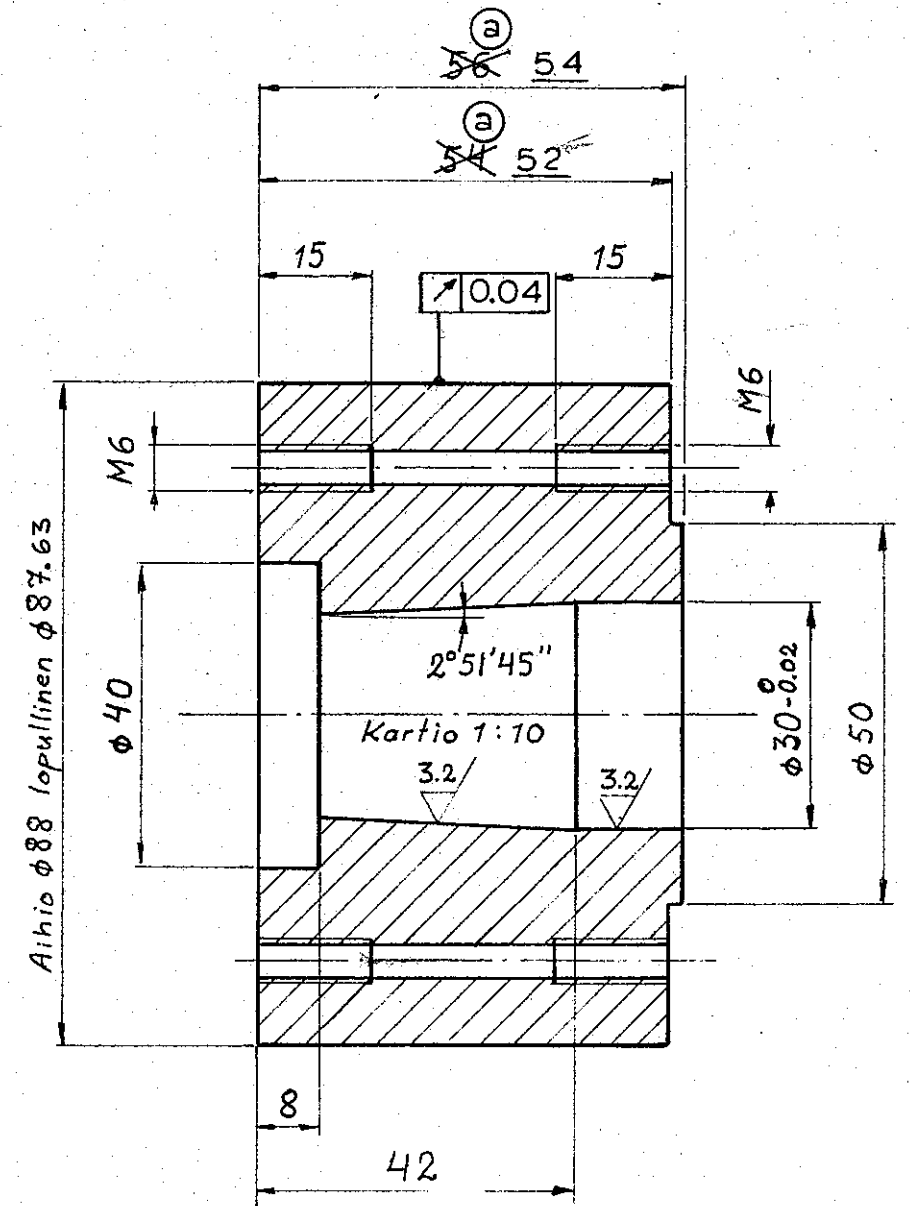


Piirustuksiin tehtävät muutosehdotukset  
esitettävä suunnitteluosastolle.

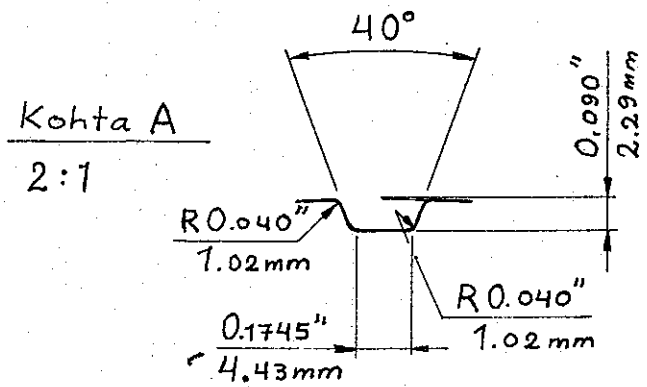
Tämä piirustus on välttämättä omaisuutta. Sen jäljentäminen, käyttäminen  
suostumuksetta tai esittäminen kolmannelle henkilölle kielletään. Kesäkuun  
3 p:n säädetyn lain (asetuskokoelma 1927 N:o 174 - 179) sekä siihen myö-  
hemmin tehtyjen muutosten nojalla.



6.3  
Hammas 3.2



Anodisointi  
luonnon väri 20-50µm



79-01-10  
Scb

S/N 20251 art'

1979-01-16	ML	Hammaskehän kavennus	20214 alkaen	2	ⓐ
Päiväys	Muutt.	Hyv.	Muutos	Lukum.	Merkki

3	1	Hammasihnapyörä Z=22	DIN AlMgSi 1T6	φ88	L=56	
Osa	Kpl	Nimitys	Aine	Mitat	Malli	Muoto
Työ N:o		Paino	Päiväys	Nimi	Suhde	
Valm.	Kpl		1978-10-16	M. Pajunen	1:1	
Läh.teht.			Hyv.	1979-01-09 S. Nykä	2:1	
Tilaaaja						
EIRI		Nimitys		Hammasihnapyörä		Piir. N:o
Lahti - Finland						3-20E-81-100-3ⓐ
				Liittyy piir.		Lue N:o
				Korvaa		Korvattu