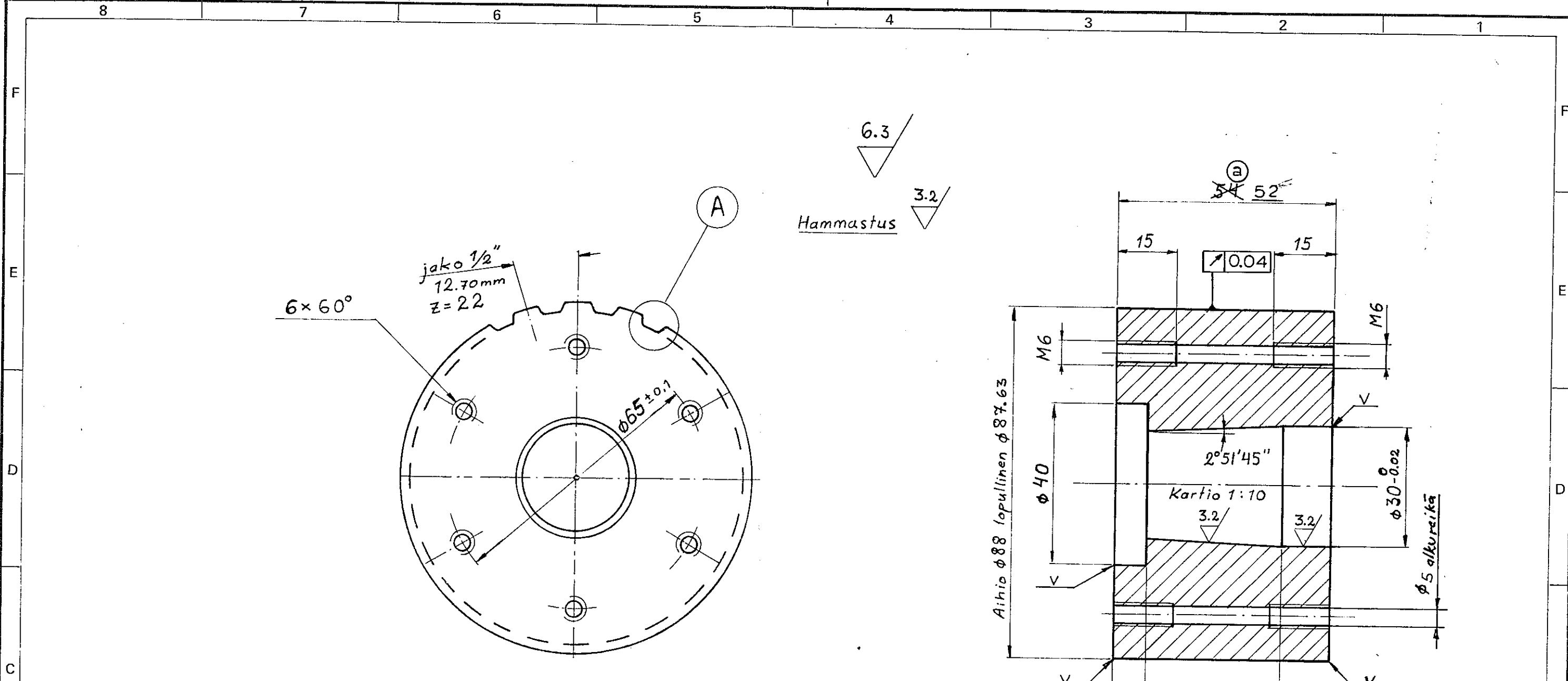
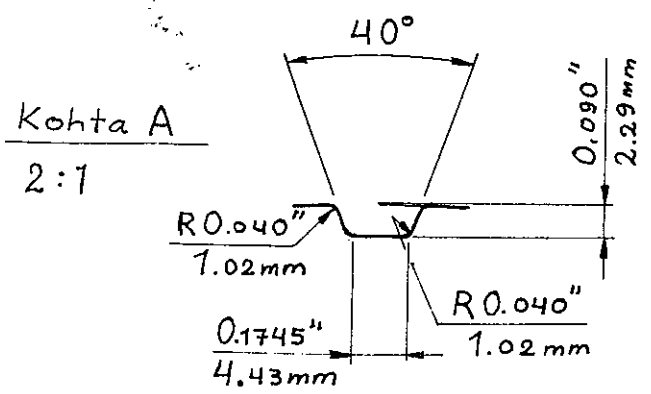


Piirustuksiin tehtävät muutosehdotukset esitettävä suunnitteluosastolle.

Tämä piirustus on yhteämme omaisuutta. Sen jäljentäminen, käyttäminen, suostumuksetamme tai esittäminen kolmannelle henkilölle kielletään kesäkuun 3 p:nä säädetyn lain (asetuskokoelma 1927 N:o 174 - 179) sekä siihen myöhemmin tehtyjen muutosten nojalla.



Anodisointi
luonnon väri 20-50µm



79-01-10
Scb

1979-06-11	MH	SN	Takakorakkeen poisto	20252 alkaen	1	(b)
1979-01-16	MR	SN	Hammashihnan kavennus	20214 alkaen	3	(a)
Päiväys	Muutt.	Hyv.	Muutos		Lukum.	Merkki

3	1	Hammashihnapyörä	z=22	DIN AlMgSi 176	Ø88	L=56
Osa	Kpl	Nimitys	Aine	Mitat	Malli	Muoto
Työ N:o	Paino	Päiväys	Nimi	Suhde		
Valm.	Kpl	Piirt.	1978-10-16	M. Pajunen	1:1	
Läh.teht.	Kg	Tark.			2:1	
Tilaaaja		Hyv.	1979-01-09	S. Nykä		
EIRI		Nimitys		Piir. N:o		
Lahti - Finland		Hammashihnapyörä		3-20E-81-100-3@		
Liittyy piir.		Korvaa		Luett. N:o		
				Korvattu		