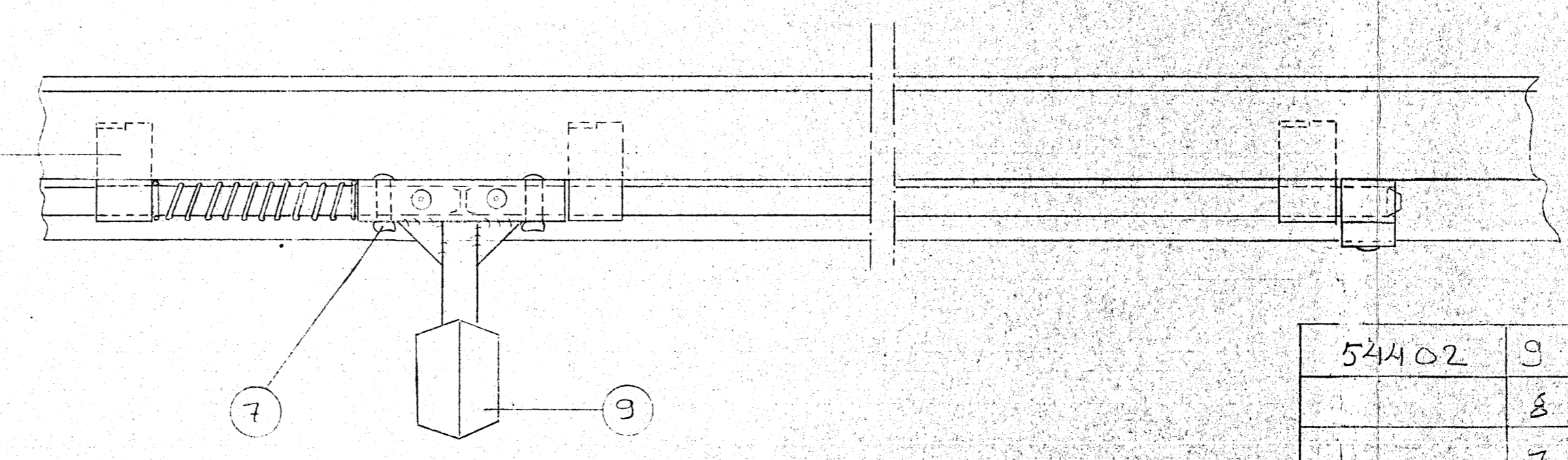


Liukuhelat asennetaan kehämuotissa olevien ohjainien avulla paikalleen.



Niittaus suoritetaan vasta asennuksen yhteydessä.

54402	9	nuppi		1
	8	vetenitti	alum. $\phi 4 \times 7,4$ uurnettu	4
	7	vetenitti	monel $\phi 3,2 \times 10,2$	4
545-6-18	6	vastakela		2
545-6-14	5	liukuhela		4
545-6-16	4	jousi	$\phi 1$ pianolanka	1
545-6-11	3	kalva		1
545-6-28	2	salpatanko	$\phi 6$ St 50 tanko	1
545-6-26	1	salpatanko	$\phi 6$ St 50 tanko	1
Piik. n:o	vite	Nimitys	Aines laatu muoto mitat	Kpl
Hlom!				
PIK-20			1:2	Piik. Tamm 27.12.74
Kuorman lukitus			1:1	
				545