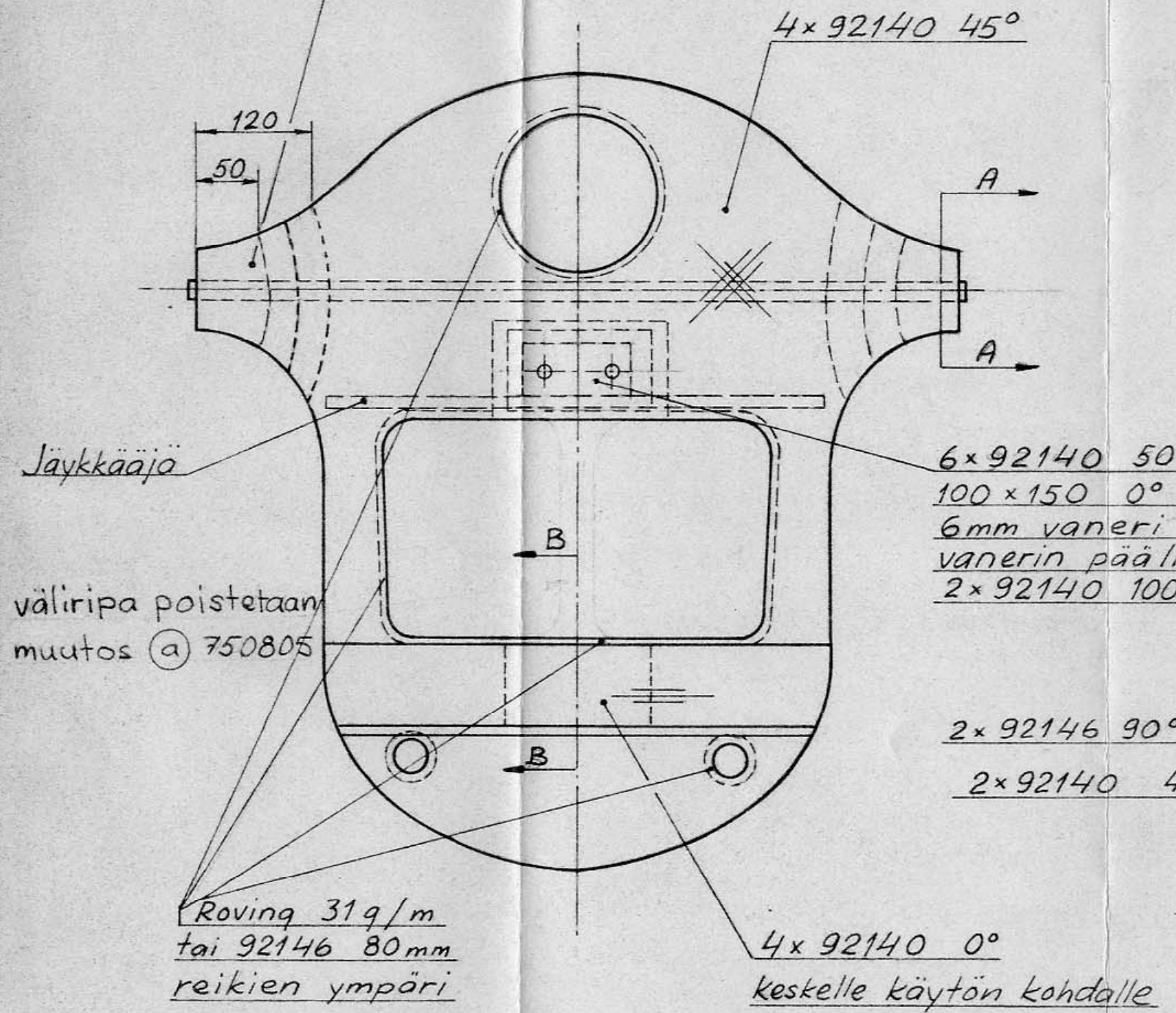
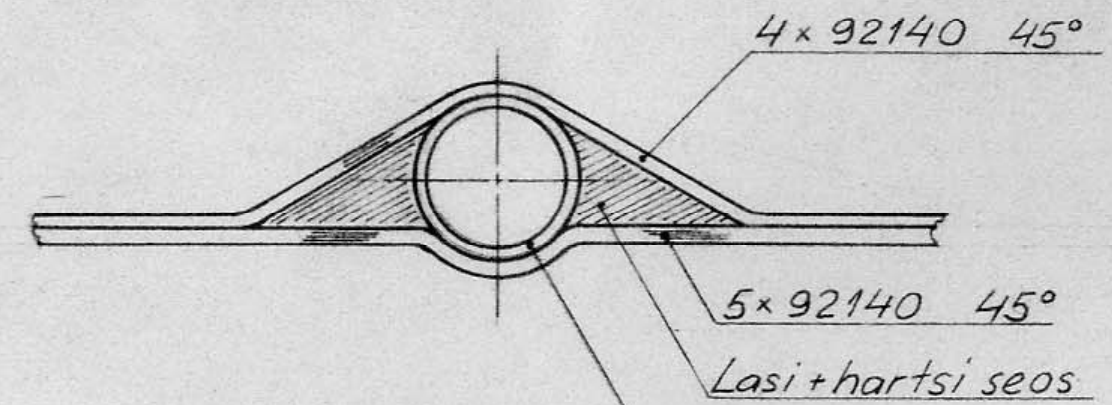


3x 92140 45° putken päällä
 2x 92140 45° putken alla
 ei käännetä liimasaumaan

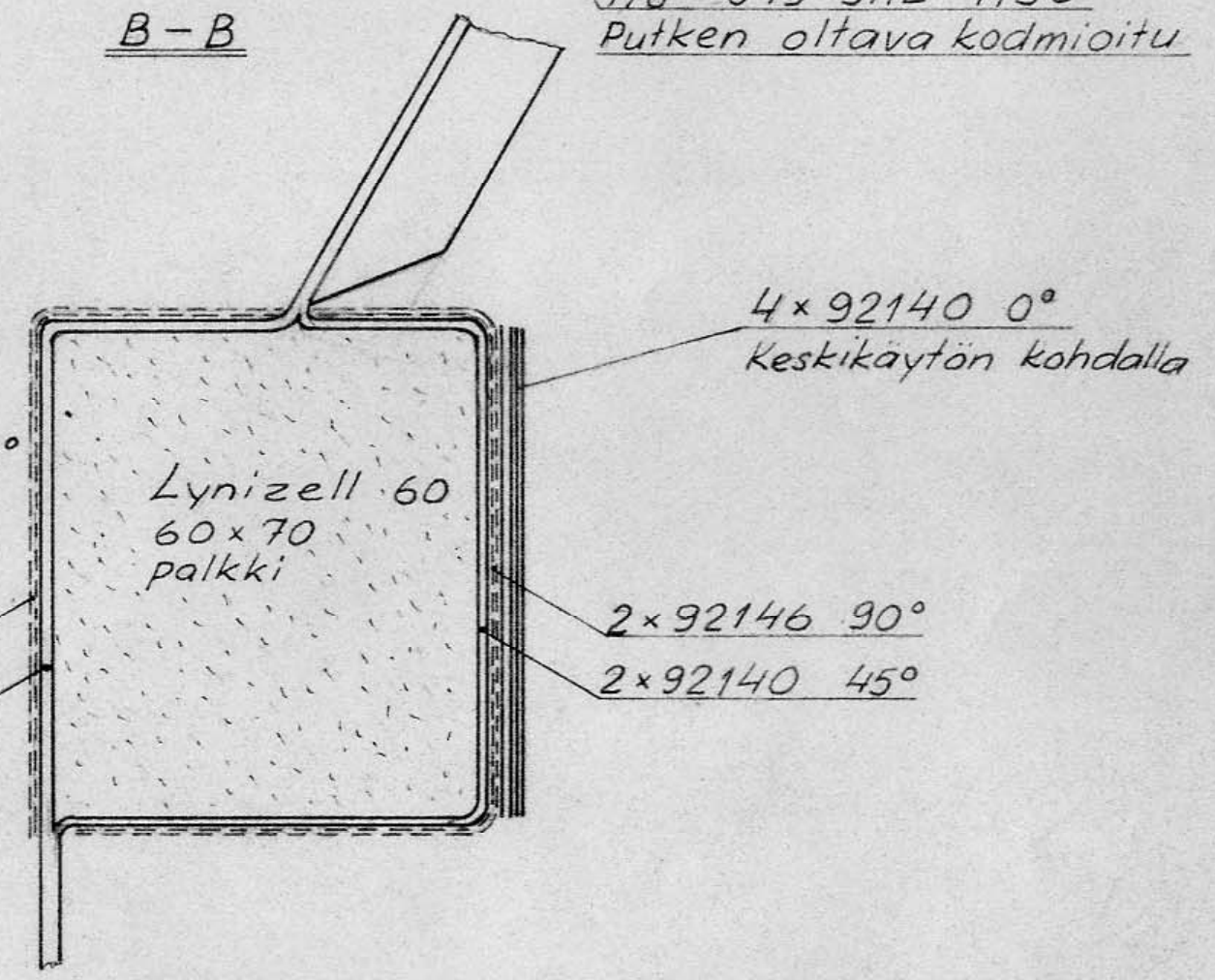


A-A



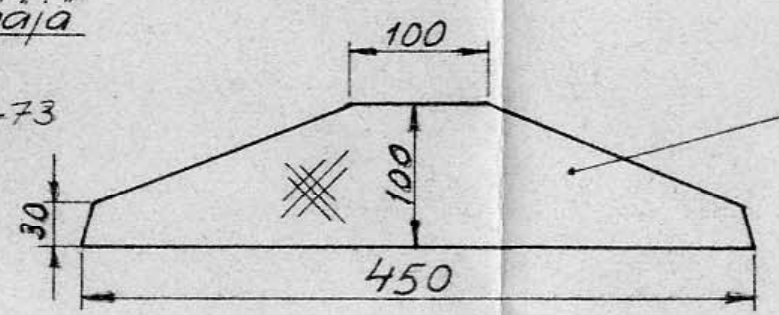
7/8 x 049 SAE 4130
Putken oltava kodmioitu

B-B



Jäykkäjä

Korj. 6.11-73
MH



10mm lynizell 60
2x 92140 45°
molemmin puolin
Saumataan kaareen
2x 92140 45° lev. 40 ja
60 molemmin puolin

muutos (a) 750805 π.

<h1>PIK-20</h1>	1:5	Alkup.	
		Piirt.	148-73 MH
Takapääkaaren kankaat		Stark.	
		U/mhall.	
		104 ^a	