

LIITE 12 Tieliikennelain liitteen 2 Liikennevalo-opastimet mitoitus

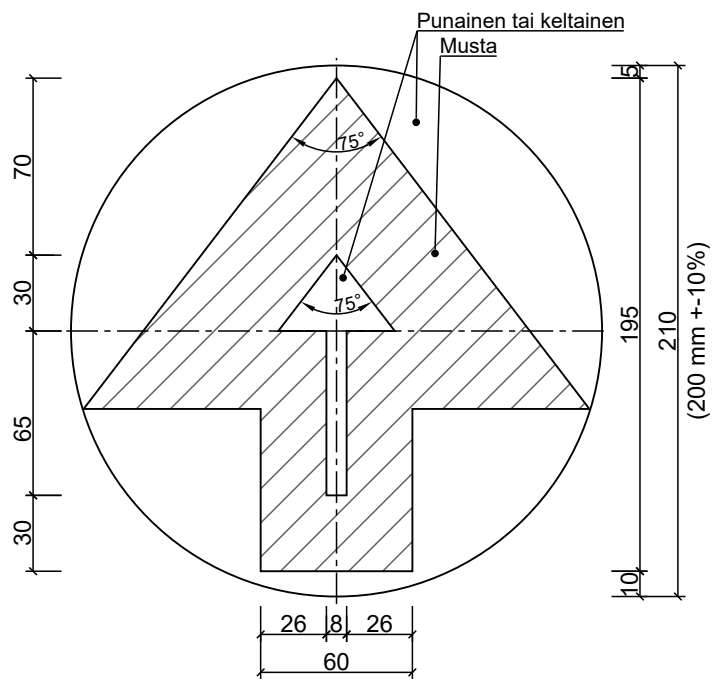
LIIKENNEVALOT

LIIKENNEVALOJEN TYYPIPIIRUSTUSLUETTELO

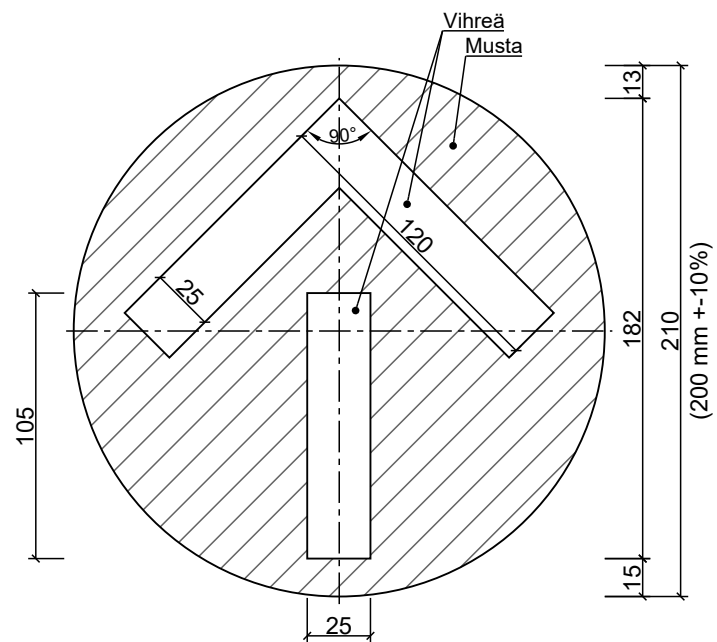
Laitteet

Liite 12-1	Liikennevalojen opastinkuviot, ajoneuvo-opastin 200 mm	1.6.2020
Liite 12-2	Liikennevalojen opastinkuviot, ajoneuvo-opastin 300 mm	1.6.2020
Liite 12-3	Liikennevalojen opastinkuviot, jalankulkijaopastin	1.6.2020
Liite 12-4	Liikennevalojen opastinkuviot, pyöräilyopastin	1.6.2021
Liite 12-5	Liikennevalojen opastinkuviot, raitiovaunuopastin	1.6.2020
Liite 12-6	Liikennevalo-opastimen taustalevy, yleispiirustus, 3-aukkoisen opastin	1.6.2020
Liite 12-7	Liikennevalo-opastimen taustalevy, yleispiirustus, 2-aukkoisen opastin	1.6.2020
Liite 12-8	Liikennevalojen opastinkuviot, ajokaistaopastus	1.6.2021
Liite 12-9	Liikennevalojen opastinkuviot, ajoneuvo-opastin 100 mm	1.6.2021

Punainen tai keltainen nuoli



Vihreä nuoli



LIIKENNEVALOJEN OPASTINKUVIOT,
AJONEUVO-OPASTIN 200 mm

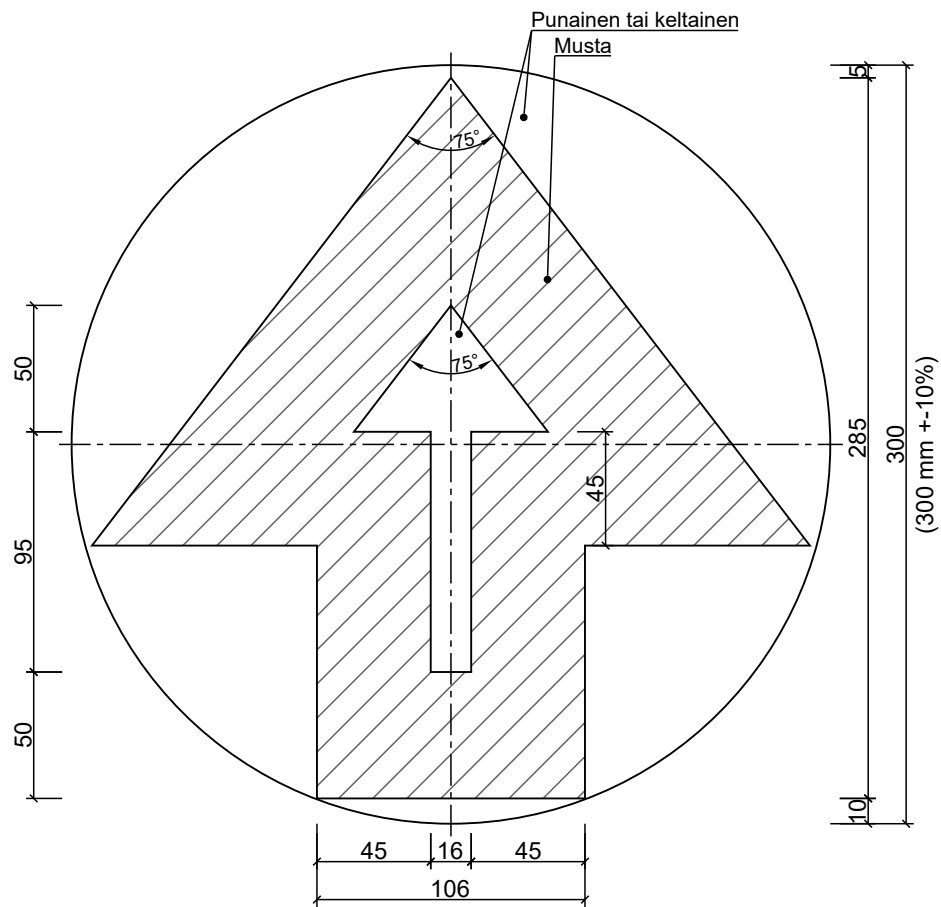
TRAFICOM

Liikenne- ja viestintävirasto

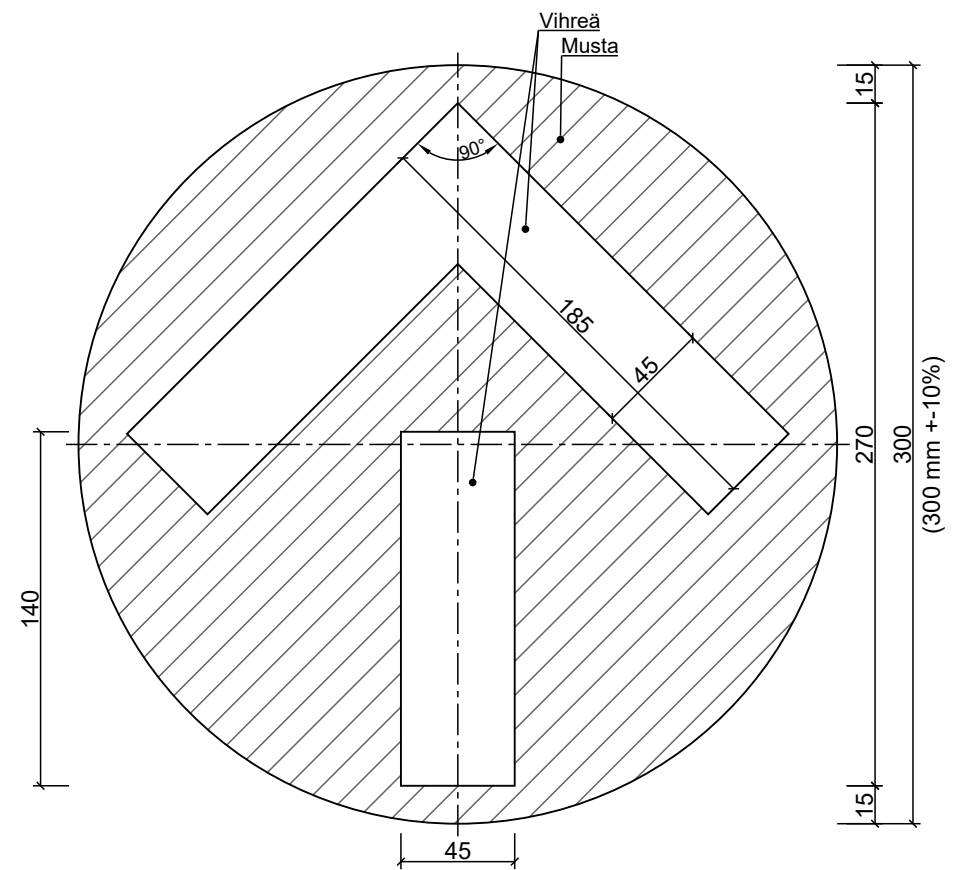
1.6.2020

Liite 12-1

Punainen tai keltainen nuoli



Vihreä nuoli



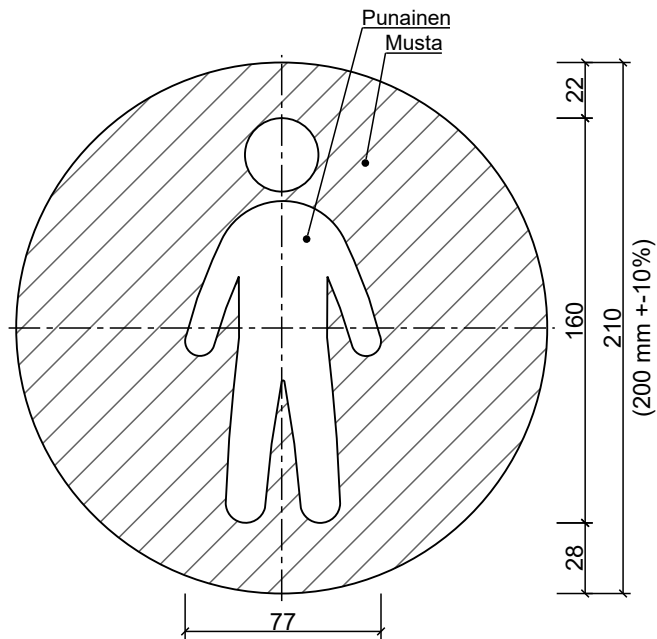
LIIKENNEVALOJEN OPASTINKUVIOT,
AJONEUVO-OPASTIN 300 mm

TRAFICOM
Liikenne- ja viestintävirasto

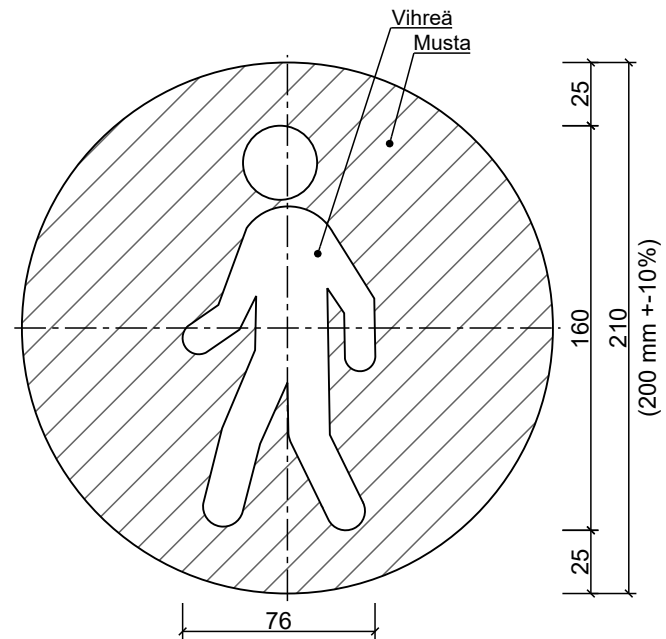
1.6.2020

Liite 12-2

Punainen jalankulkijavallo



Vihreä jalankulkijavallo



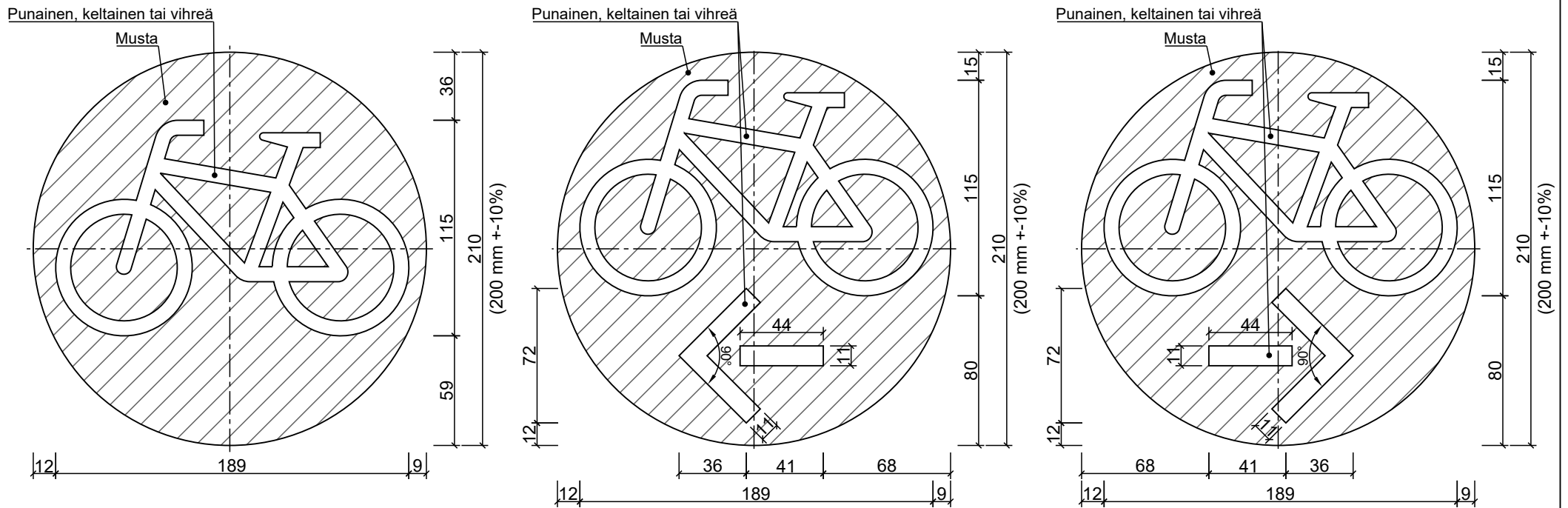
LIIKENNEVALOJEN OPASTINKUVIOT,
JALANKULKIJAOPASTIN

TRAFICOM
Liikenne- ja viestintävirasto

1.6.2020

Liite 12-3

Punainen, keltainen tai vihreä pyöräilyvalo



Pienikokoinen opastin on kooltaan 100 mm ±10%.

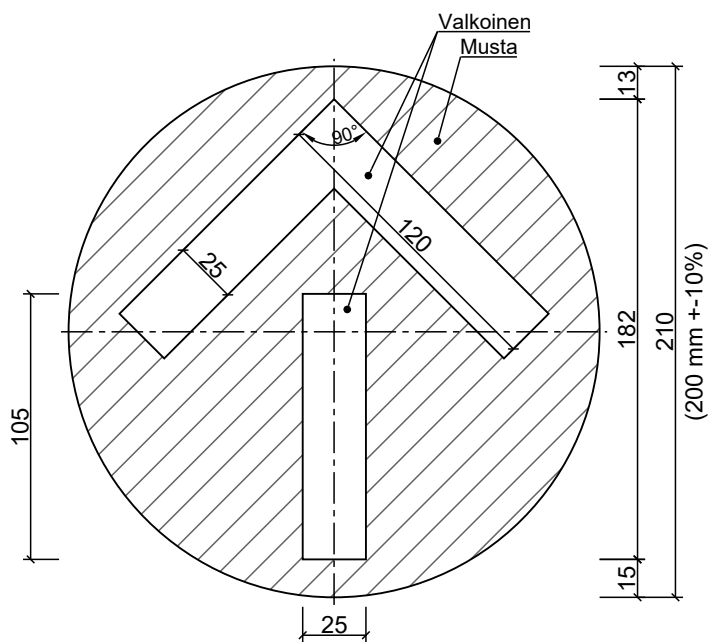
LIIKENNEVALOJEN OPASTINKUVIOT,
PYÖRÄILYOPASTIN

TRAFICOM
Liikenne- ja viestintävirasto

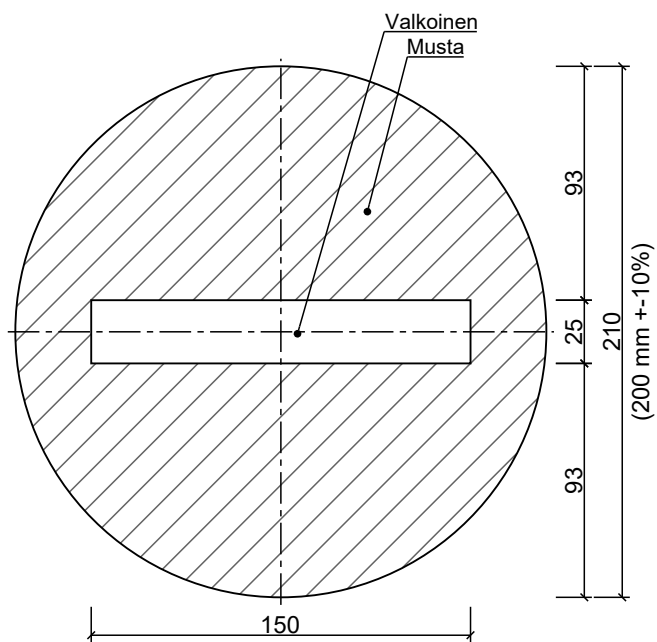
1.6.2021

Liite 12-4

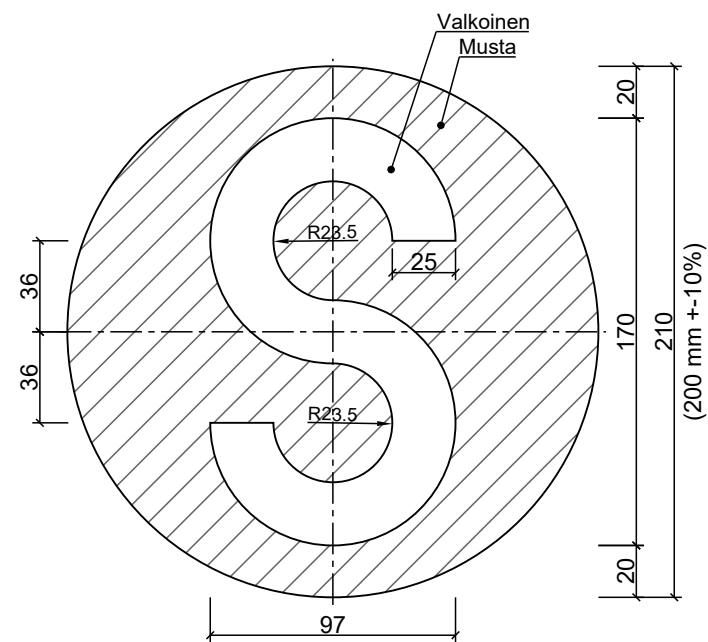
Raitiovaunuopastimen "aja"



Raitiovaunuopastimen "varo"



Raitiovaunuopastimen "seis"



LIIKENNEVALOJEN OPASTINKUVIOT,
RAITIOVAUNUOPASTIN

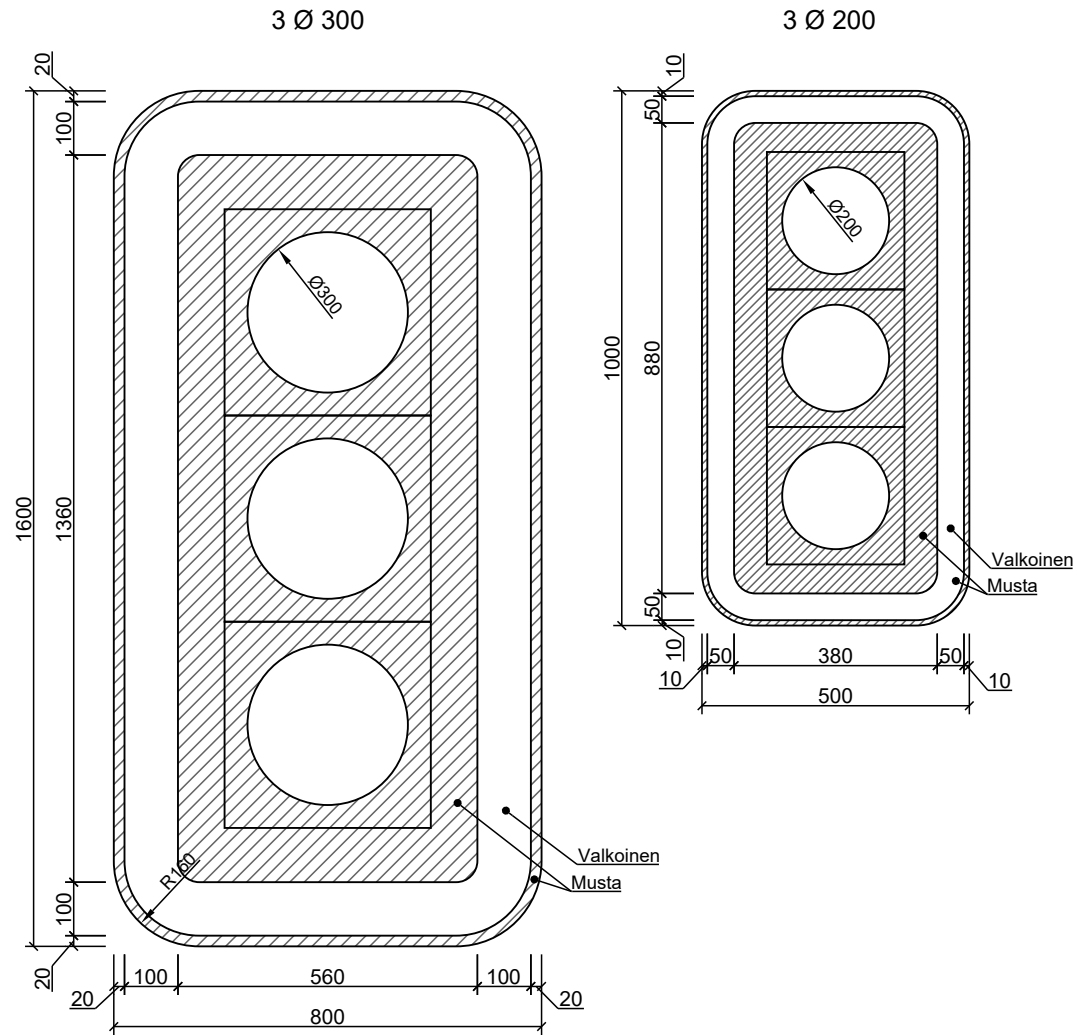
TRAFICOM

Liikenne- ja viestintävirasto

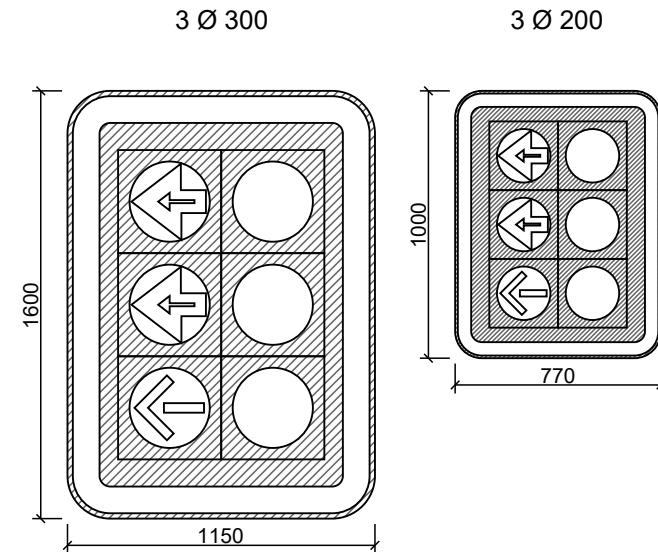
1.6.2020

Liite 12-5

MITTAPIIRUSTUS 1:10



TAUSTALEVYJEN YHDISTÄMINEN 1:20



Taustalevyn pinnan tulee olla heijastamatonta kalvoa. Muuten noudatetaan liikennemerkeille asetettuja laatuvaatimuksia.

Mitoista sallitaan poikkeama +/- 10 %

LIIKENNEVALO-OPASTIMEN TAUSTALEVY
YLEISPIIRUSTUS, 3-AUKKOINEN OPASTIN

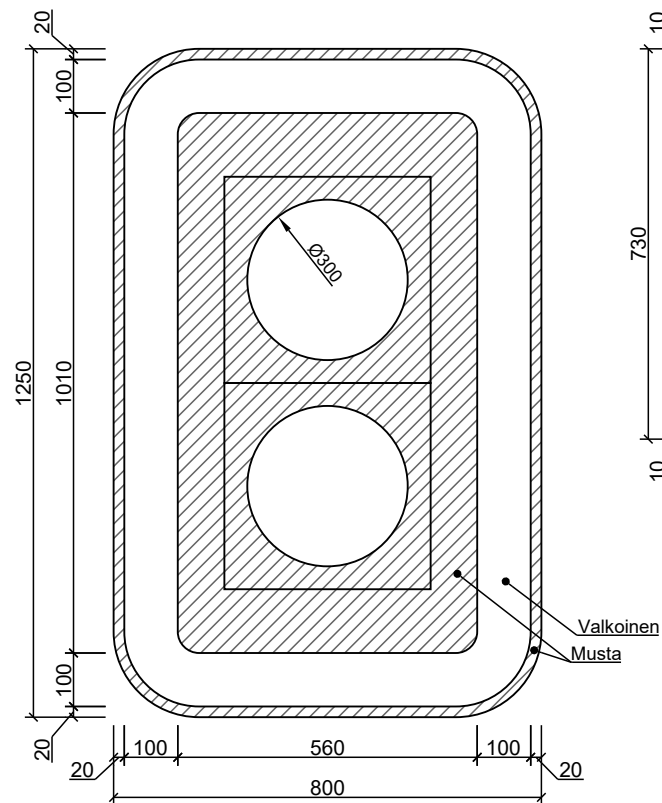
TRAFICOM

Liikenne- ja viestintävirasto

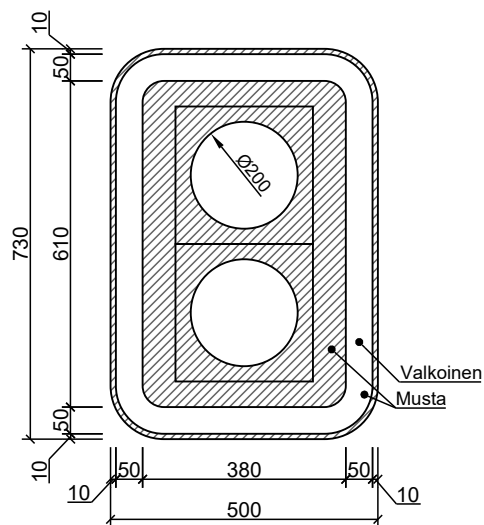
1.6.2020

Liite 12-6

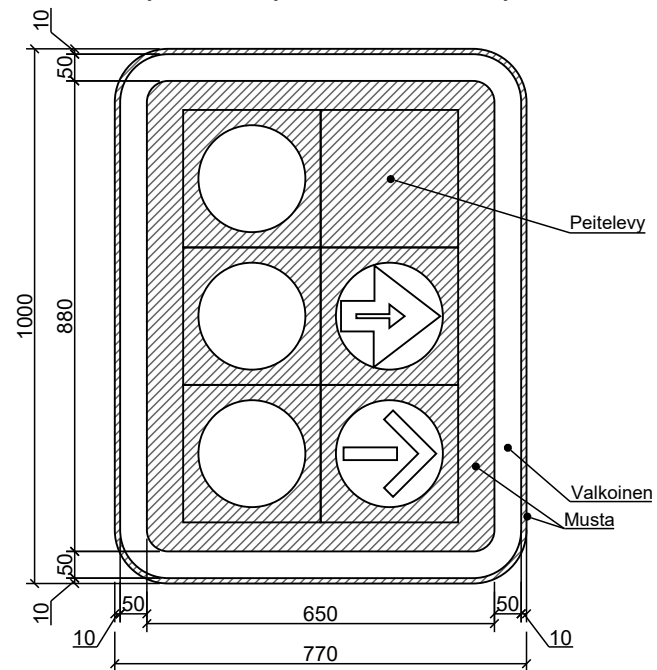
Iso (Ø 300)
2-aukkoisen opastin



Normaalikokoinen (Ø 200)
2-aukkoisen opastin



3- ja 2-aukkoisen taustalevyllisen
opastimen asentaminen rinnakkain
käytettäessä yhdistelmätaustalevyä



Mitoista sallitaan poikkeama +/- 10 %

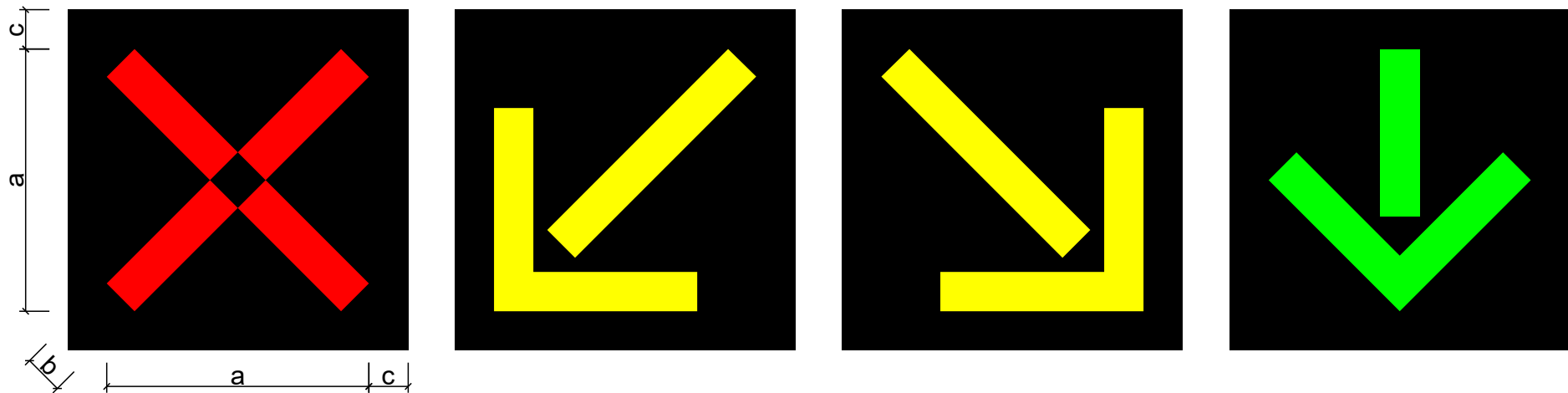
LIIKENNEVALO-OPASTIMEN TAUSTALEVY
YLEISPIIRUSTUS, 2-AUKKOINEN OPASTIN

TRAFICOM

Liikenne- ja viestintävirasto

1.6.2020

Liite 12-7



Ajokaistaopastimen kuvion mitat (mm)			
Mitan tunnus ja selite		normaali koko	suuri koko
a	Kuvion äärimitat (tehollinen leveys = tehollinen korkeus)	395...420mm	575...620mm
b	Symbolipiktogrammin tehollinen leveys	53...63	78...84
c	Kuvion vähimmäisetäisyys reunasta	= b	= b

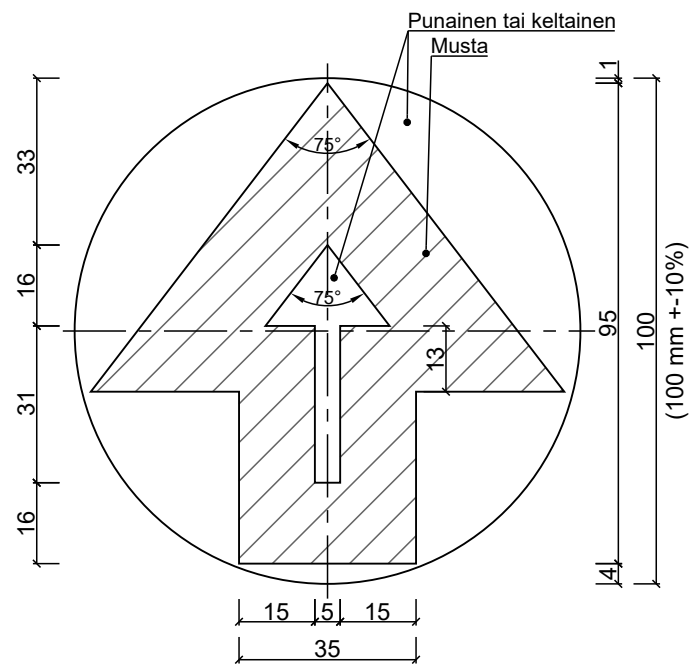
LIIKENNEVALOJEN OPASTINKUVIOT,
AJOKAISTAOPASTIN

TRAFICOM
Liikenne- ja viestintävirasto

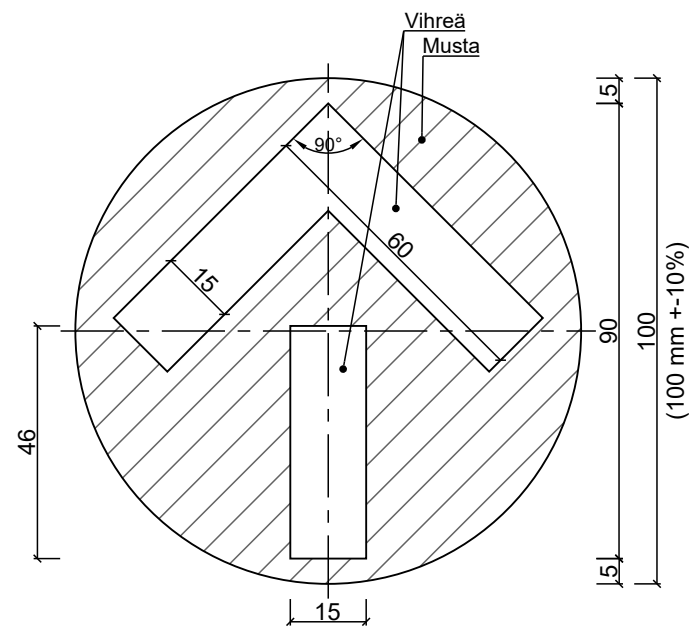
1.6.2021

Liite 12-8

Punainen tai keltainen nuoli



Vihreä nuoli



LIIKENNEVALOJEN OPASTINKUVIOT,
AJONEUVO-OPASTIN 100 mm

TRAFICOM

Liikenne- ja viestintävirasto

1.6.2021

Liite 12-9