

Lyhenteet

Siirtoprosessin vaiheet (ja vastaavat viestit)

- NPO = Siirtopyyntö** (Number Port Order).
- NPOC = Siirtohyväksyntä** (Number Port Order Confirmation) - luovuttava operaattori tarkistaa siirtopyynnön tietojen oikeellisuuden ja hyväksyy numeron siirron.
- NPC = Siirtovahvistus** (Number Port Confirmation)- vastaanottava operaattori vahvistaa numeron siirtoajankohdan luovuttavalle operaattorille.
- SC-NOTICE** = Subscription connection notice Verkko-operaattoriviesti joka tiedottaa tietyn numeron reitityksen muuttumisesta (numero on siirretty jonkun muun kuin alkuperäisen operaattorin verkkoon)
- SD-NOTICE** = Subscription disconnection notice Verkko-operaattoriviesti joka tiedottaa tietyn numeron reitityksen purkamisesta (siirto takaisin alkuperäiselle operaattorille tai numeron palautus)
- SC = KytKentä** (Subscription Connect)- numero on kytketty vastaanottavan operaattorin verkkoon
- SD = IrtikytKentä** (Subscription Disconnect) - numero on kytketty irti luovuttavan operaattorin verkosta
- NPOR = Siirtopyynnön hylkääminen** (Number Port Order Rejection) - luovuttava operaattori hylkää numeron siirron esim. virheellisten asiakastietojen perusteella
- NPOT = Numeron palautus** (Number Port Order Termination) - Asiakas irtisanoo siirretyn numeron liittämäsopimuksen jolloin nykyinen operaattori palauttaa numeron alkuperäiselle operaattorille.
- CAN = Peruutus** (Cancel) - Vastaanottava operaattori peruuttaa piirtopyynnön

Siirron tilat

- TR** = Transaction received - **Master on vastaanottanut uuden siirtopyynnön**
- TC** = Transaction confirmed - **Master on vastaanottanut siirtohyväksynnän**
- AST** = Approval of Switch Time - **Master on vastaanottanut siirtovahvistuksen**
- SS** = Subscriber Switched - **Siirto on suoritettu loppuun asti** (tehty kaikki kytkennät ja irtikytKennät)
- TRC** = Transfer Cancelled - **Vastaanottaja on peruuttanut siirron**
- TNP** = Transfer Not Possible - **Luovuttaja on hylännyt siirron**
- TO** =Termination ordered - **Master on vastaanottanut numeron palautuksen**
- NT** =Number terminated - **Numeron palautus on suoritettu loppuun asti** (tehty kaikki kytkennät ja irtikytKennät).

Normaali siirtoprosessi

1. Vastaanottaja lähettää siirtopyynnön (NPO)

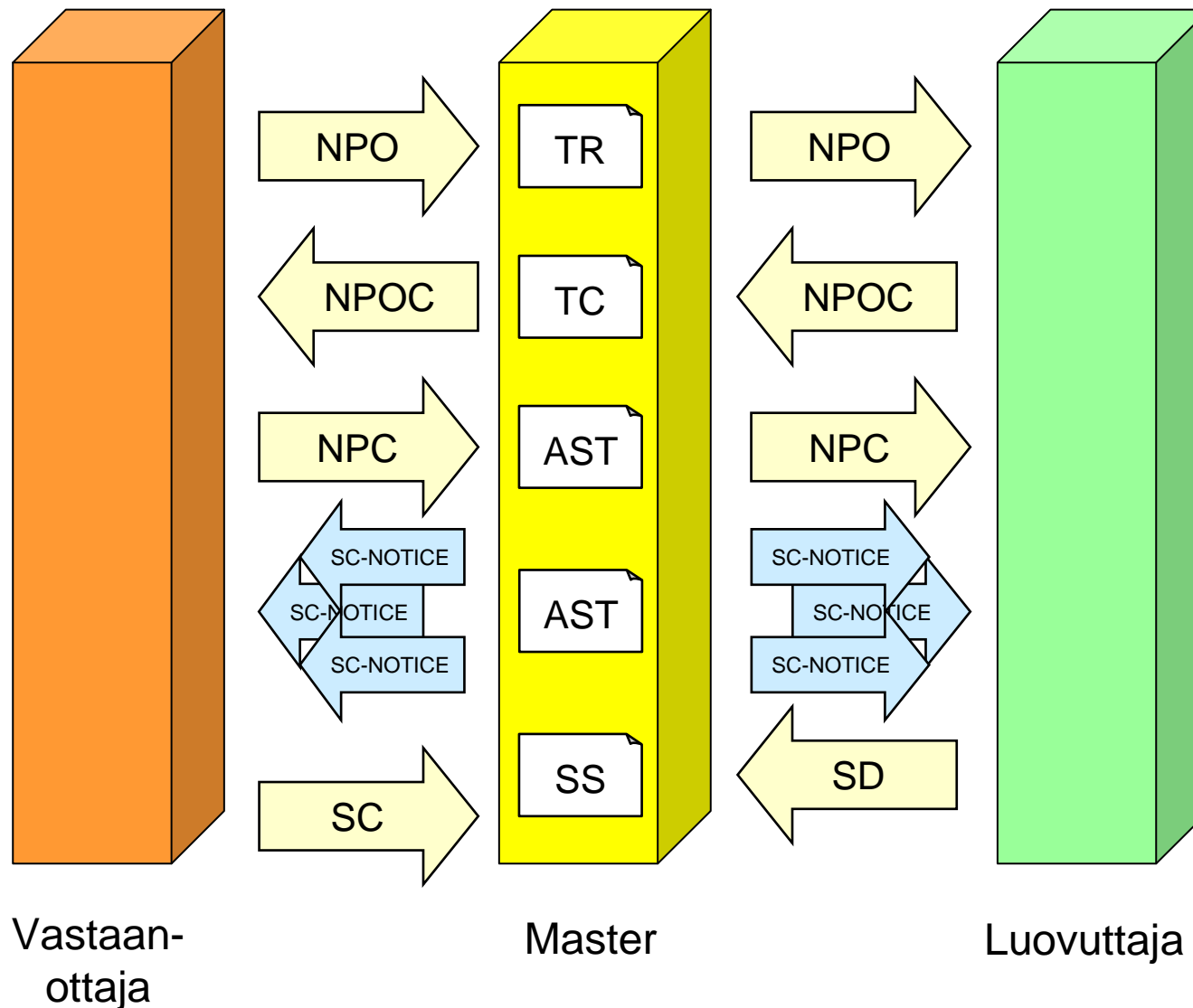
2. Luovuttaja hyväksyy siirtopyynnön (NPOC)

3. Vastaanottaja vahvistaa siirtopyynnön (NPC)

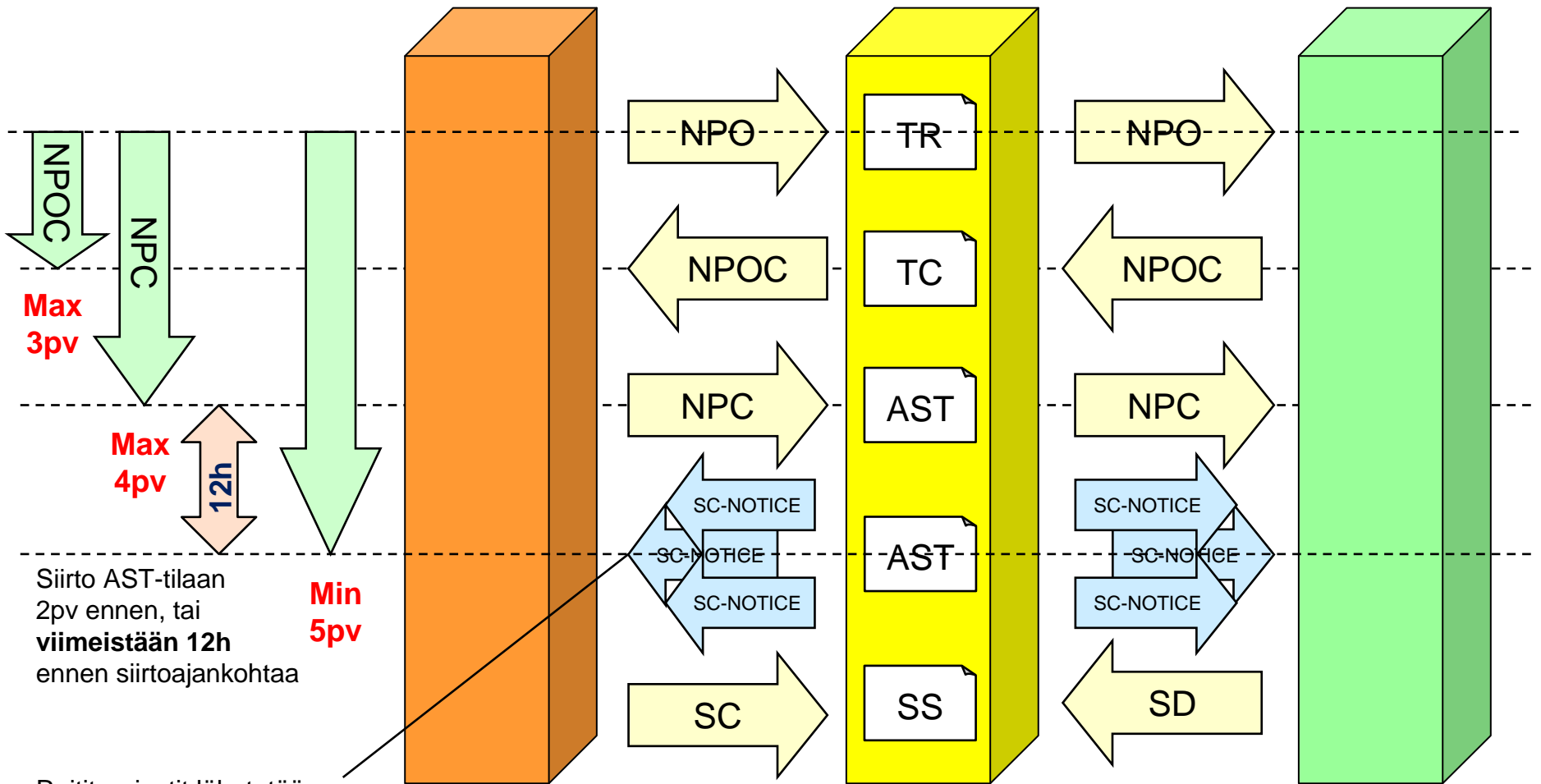
4. Master lähettää reititysviestit verkko-operaattoreille (SC-NOTICE)

5. Luovuttaja lähettää irtikytkentäviestin (SD)

6. Vastaanottaja lähettää kytkentäviestin (SC)



Normaali Mobiili-numeron ja Kiinteän TLA-numeron siirtoprosessi



Vastaanottaja

Master

Luovuttaja

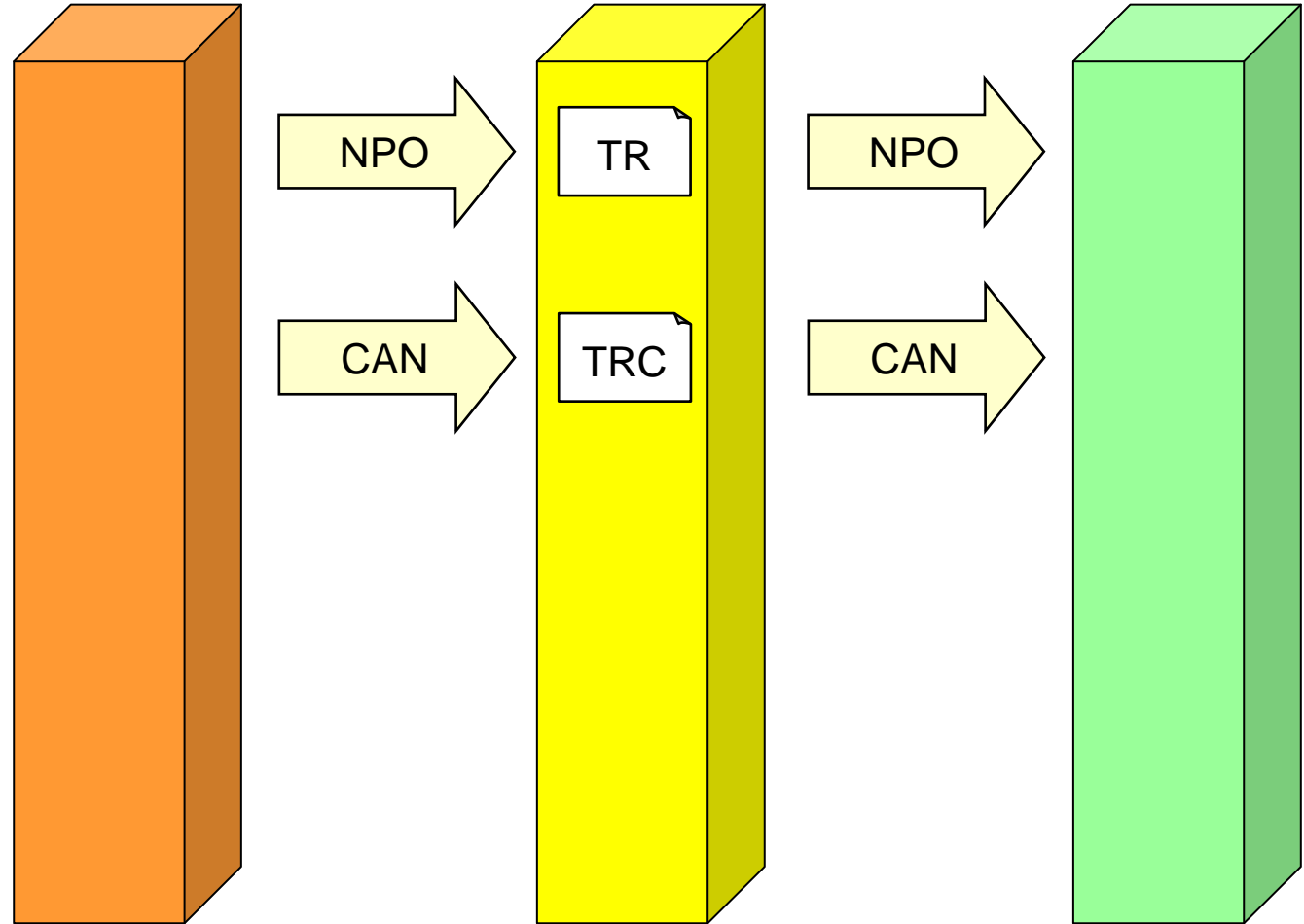
XX = Siirron tila

XYZ = Sanoman lyhenne

Vastaanottaja peruuttaa siirron TR-tilassa

1. Vastaanottaja lähettää siirtopyynnön (NPO)

3. Vastaanottaja peruuttaa siirtopyynnön (CAN)



Vastaan-
ottaja

Master

Luovuttaja

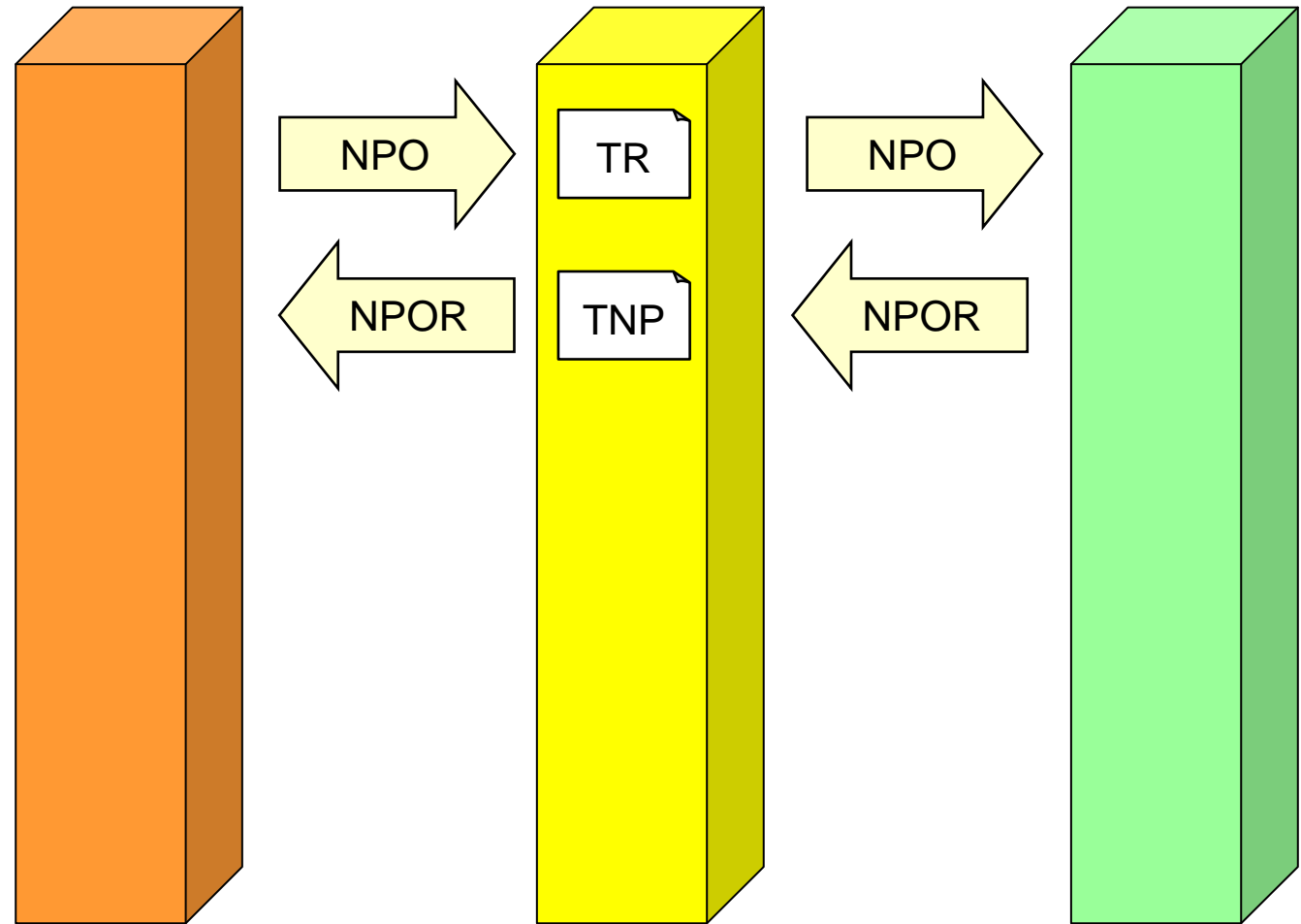
XX =Siirron tila

XYZ =Sanoman lyhenne

Luovuttaja hylkää siirron TR-tilassa

1. Vastaanottaja lähettää siirtopyynnön (NPO)

2. Luovuttaja hylkää siirtopyynnön (NPOR)



Vastaan-
ottaja

Master

Luovuttaja

XX =Siirron tila

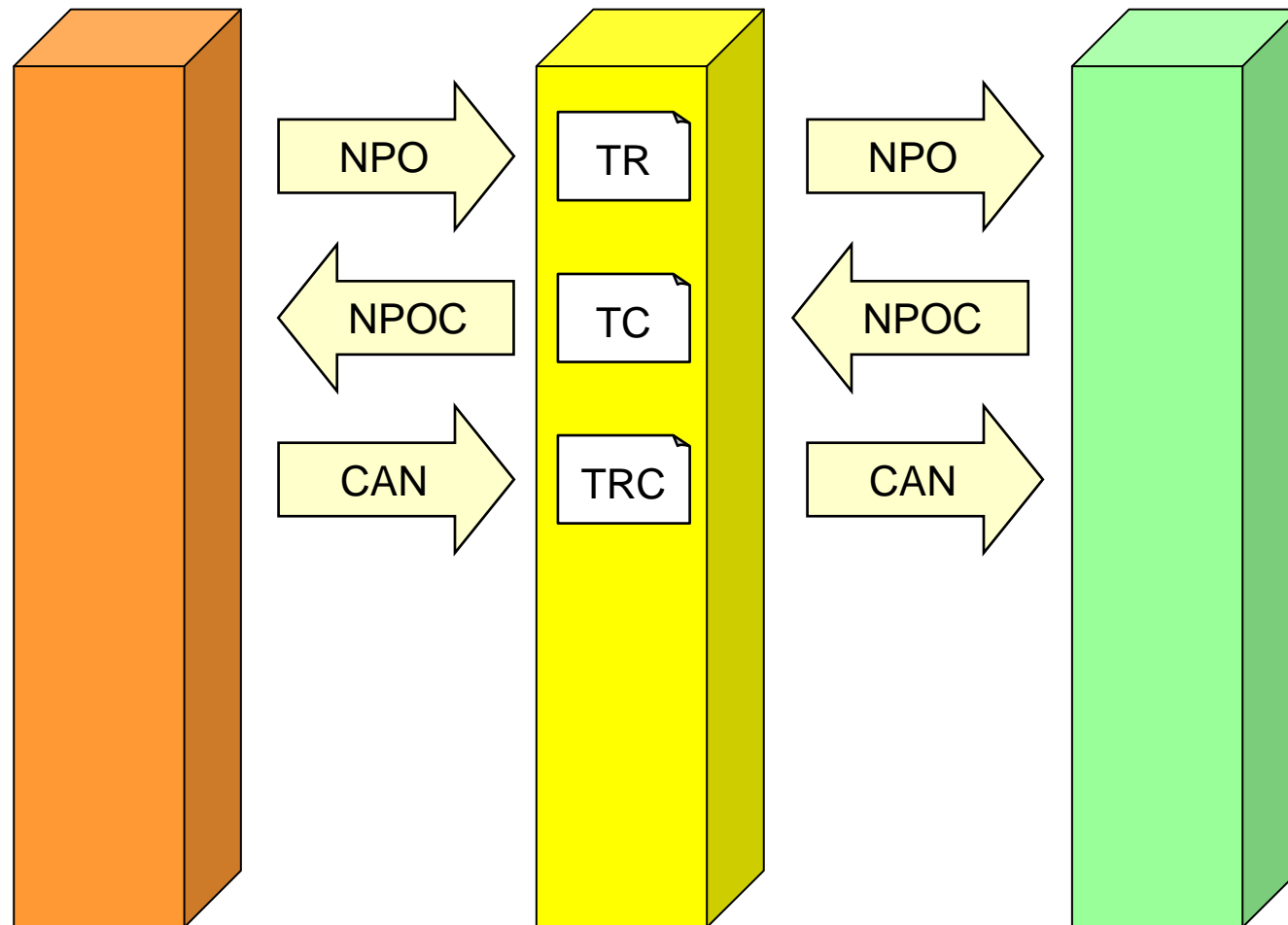
XYZ =Sanoman lyhenne

Vastaanottaja peruuttaa siirron TC-tilassa

1. Vastaanottaja lähettää siirtopyynnön (NPO)

2. Luovuttaja hyväksyy siirtopyynnön (NPOC)

3. Vastaanottaja peruuttaa siirtopyynnön (CAN)



Vastaan-
ottaja

Master

Luovuttaja

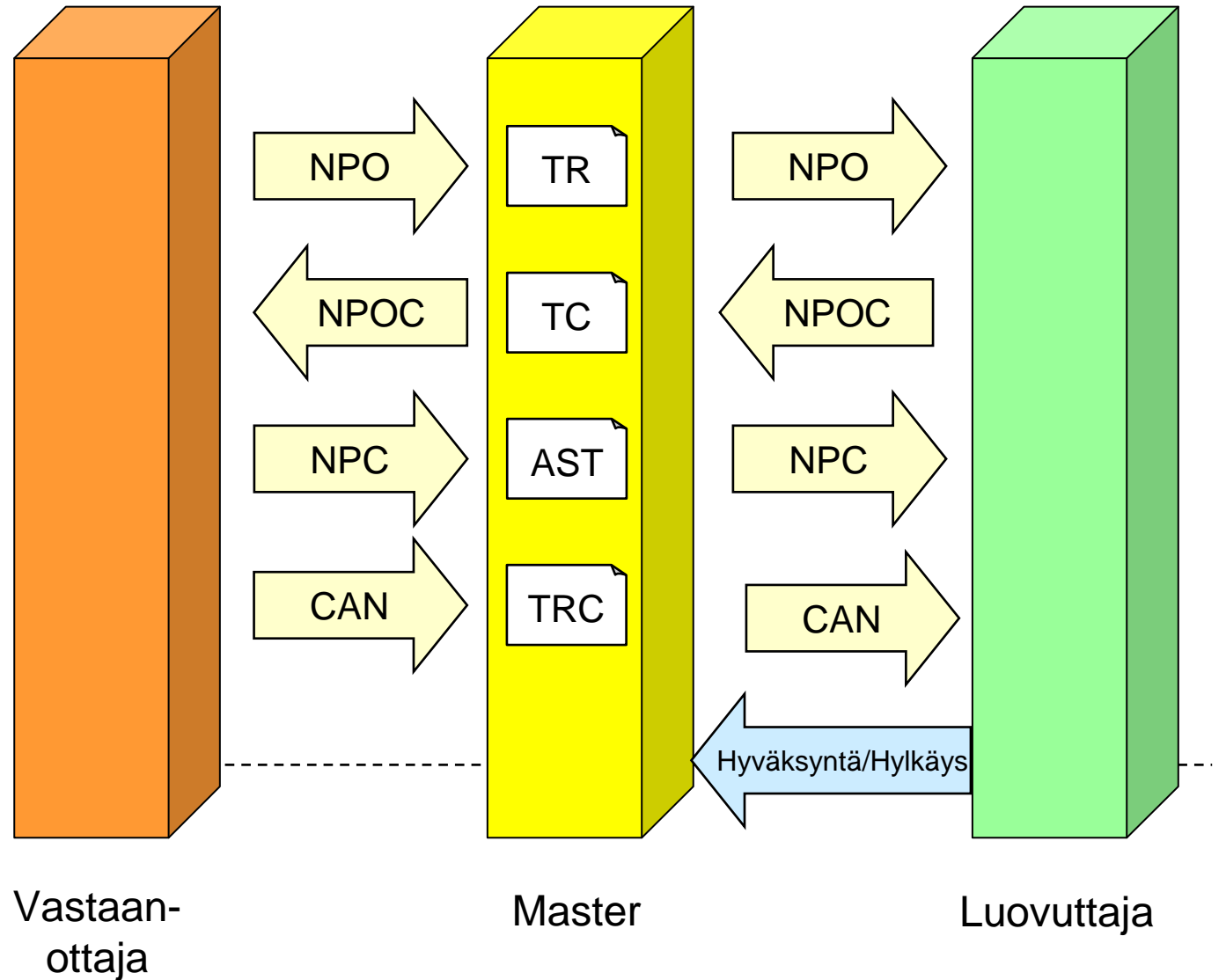
XX =Siirron tila

XYZ =Sanoman lyhenne

Vastaanottaja peruuttaa siirron AST-tilassa (erikoistoiminto)

Toiminto mahdollista ainoastaan kummankin osapuolen yhteisellä päätöksellä.

1. Vastaanottaja lähettää siirtopyynnön (NPO)
2. Luovuttaja hyväksyy siirtopyynnön (NPOC)
3. Vastaanottaja vahvistaa siirtopyynnön (NPC)
4. Vastaanottaja **ehdottaa** siirtopyynnön peruutusta (CAN) **viimeistään siirtoa edeltävänä arkipäivänä kello 12:00 mennessä.**
5. Luovuttaja vahvistaa siirtopyynnön peruutuksen
6. Jos Luovuttava ei hyväksy peruutusta, niin alkuperäinen siirtoaika jää voimaan

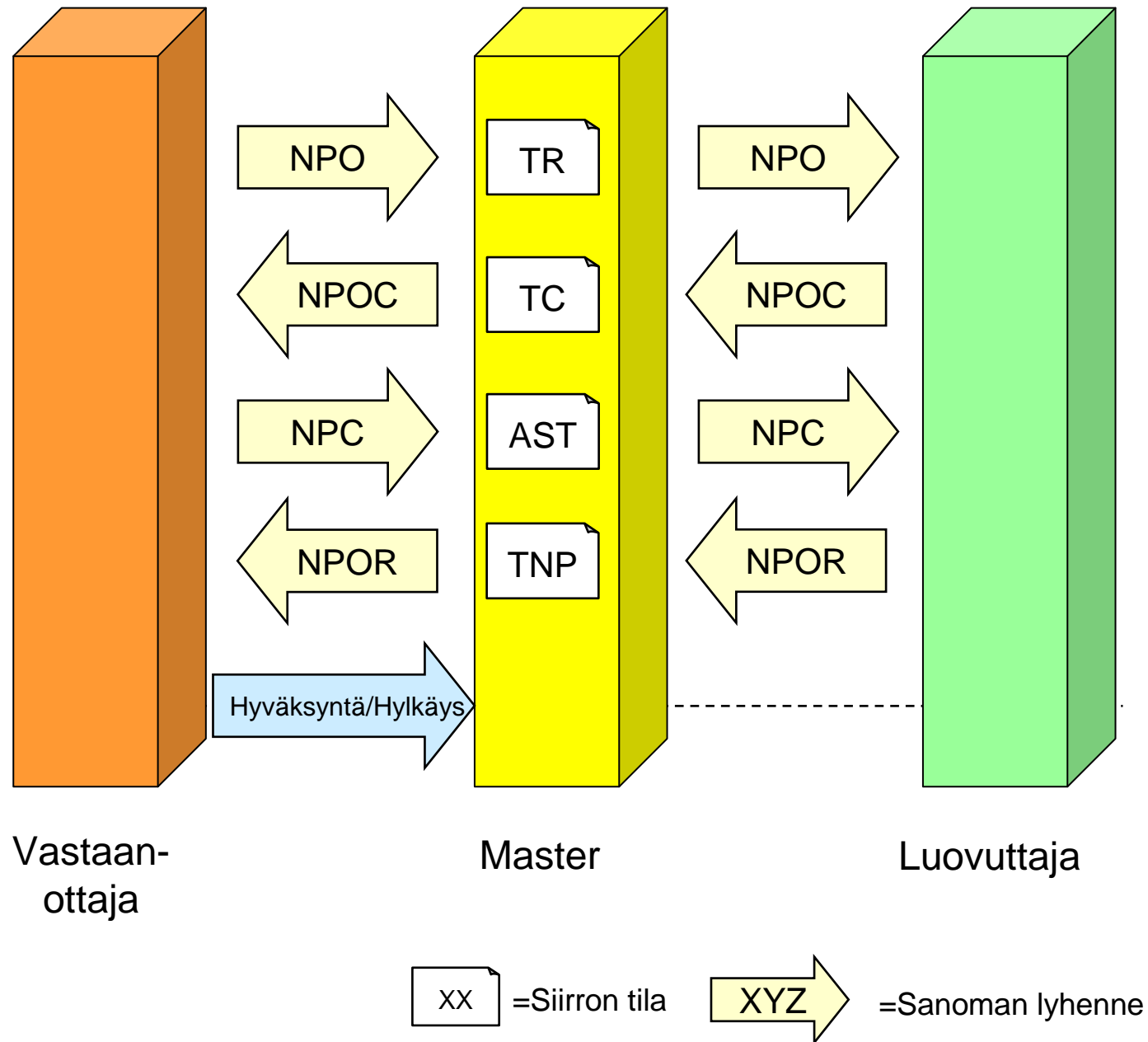


XX = Siirron tila XYZ = Sanoman lyhenne

Luovuttaja hylkää siirron AST-tilassa (erikoistoiminto)

Toiminto mahdollista ainoastaan kummankin osapuolen yhteisellä päätöksellä.

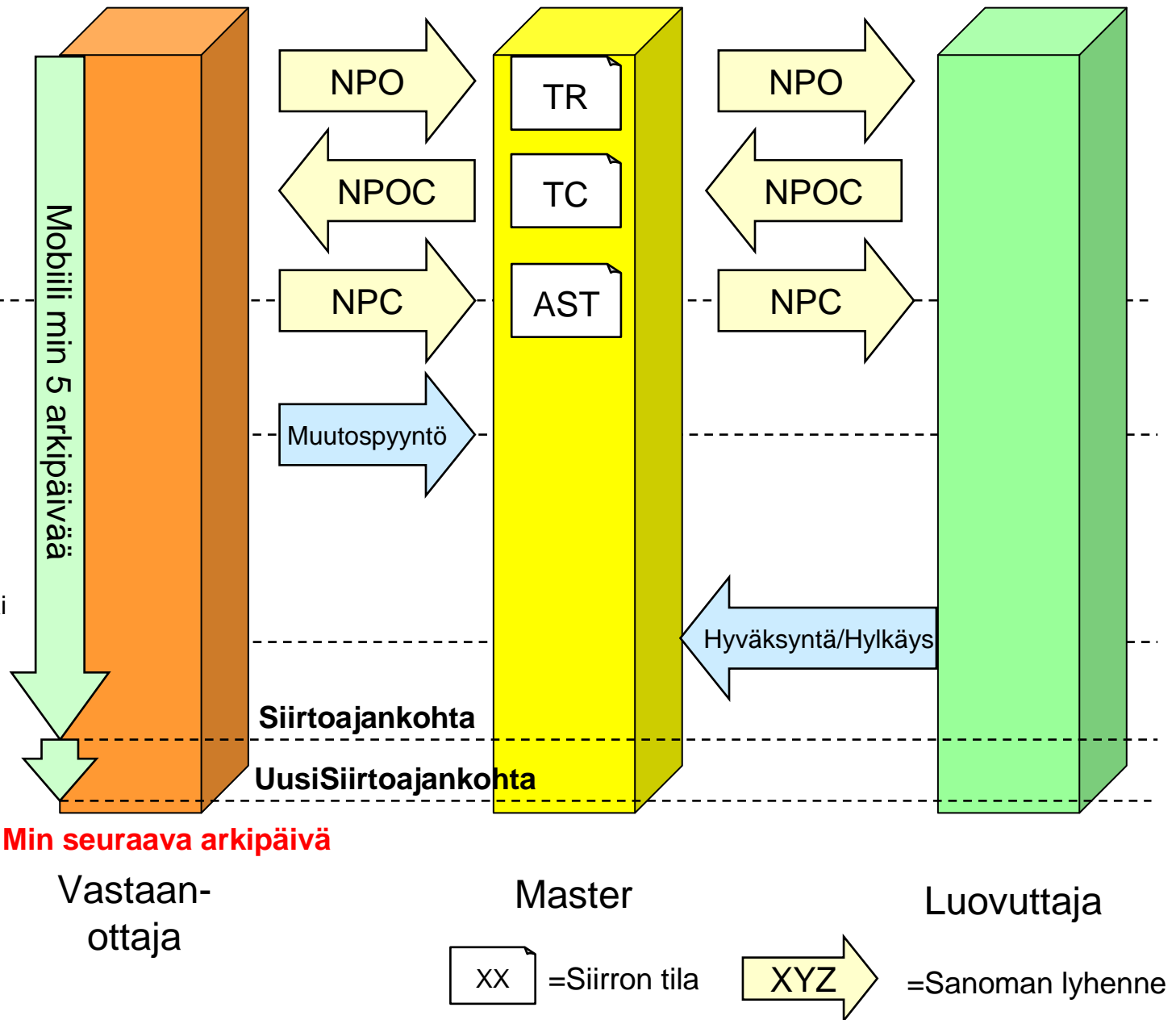
1. Vastaanottaja lähettää siirtopyynnön (NPO)
2. Luovuttaja hyväksyy siirtopyynnön (NPOC)
3. Vastaanottaja vahvistaa siirtopyynnön (NPC)
4. Luovuttaja **ehdottaa** siirtopyynnön peruutusta (NPOR) **viimeistään siirtoa edeltävänä arkipäivänä kello 12:00 mennessä.**
5. Vastaanottava vahvistaa siirtopyynnön peruutuksen
7. Jos Vastaanottava ei hyväksy hylkäystä, niin alkuperäinen siirtoaika jää voimaan



Vastaanottava tekee siirtoajan muutoksen AST- tilaiselle MOB numerolle (erikoistoiminto)

Toiminto mahdollista ainoastaan kummankin osapuolen yhteisellä päätöksellä.

1. Vastaanottaja lähettää siirtopyynnön (NPO)
2. Luovuttaja hyväksyy siirtopyynnön (NPOC)
3. Vastaanottaja vahvistaa siirtopyynnön NPC
4. Asiakas voi tehdä siirtoajanmuutospyyntönsä **vain vastaanottavalle** operaattorille
5. Vastaanottava ehdottaa uutta siirtoaikaa **min seuraavalle päivälle alkup.sirtoajankohdasta**
6. Luovuttava hyväksyy tai hylkää siirtoajankohdan muutoksen viimeistään **siirtopäivää edeltävänä päivänä klo 17 mennessä.**
7. Jos Luovuttaja ei hyväksy muutosta, niin alkuperäinen siirtoaika jää voimaan



Min seuraava arkipäivä

Vastaanottaja

Master

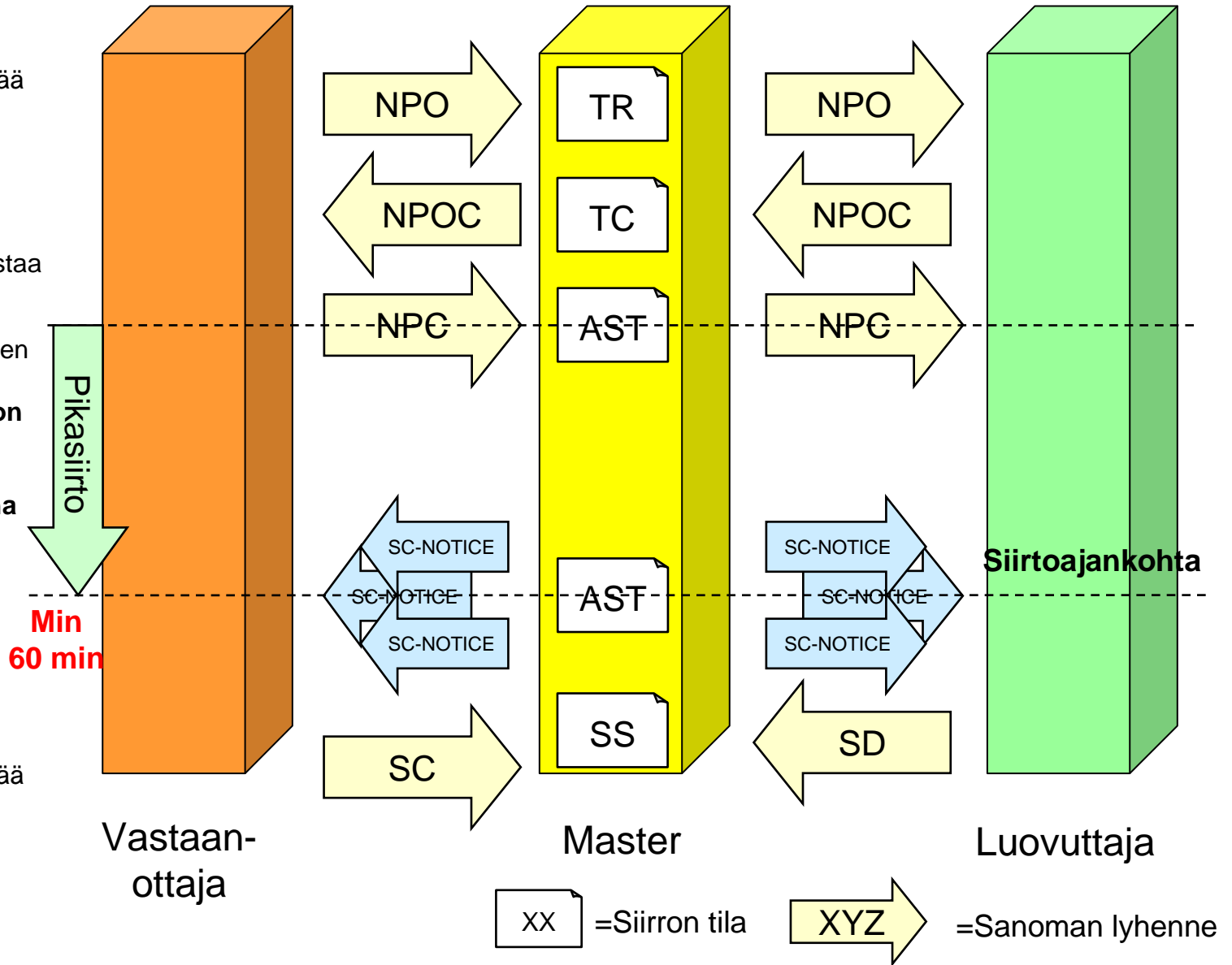
Luovuttaja

Pikasiirto AST-tilassa (erikoistoiminto)

Toiminto mahdollista ainoastaan kummankin osapuolen yhteisellä päätöksellä.

1. Vastaanottaja lähettää siirtopyynnön (NPO)
2. Luovuttaja hyväksyy siirtopyynnön (NPOC)
3. Vastaanottaja vahvistaa siirtopyynnön (NPC)
4. Pikasiirron toteutuksen minimiaika on **60 min hetkestä, jolloin siirron toinen osapuoli on esittänyt siirron toteutusta pikasiirtona**
5. Master lähettää reititysviestit verkkooperaattoreille (SC-NOTICE)
6. Luovuttaja lähettää irtikytkeviestin (SD)
7. Vastaanottaja lähettää kytkentäviestin (SC)

Pikasiirto voidaan käyttää vain silloin, jos on olemassa aiempi siirto, joka on hylätty tai peruutettu. Pikasiirto voidaan toteuttaa ainoastaan, jos korjattava siirto on AST – tilassa.



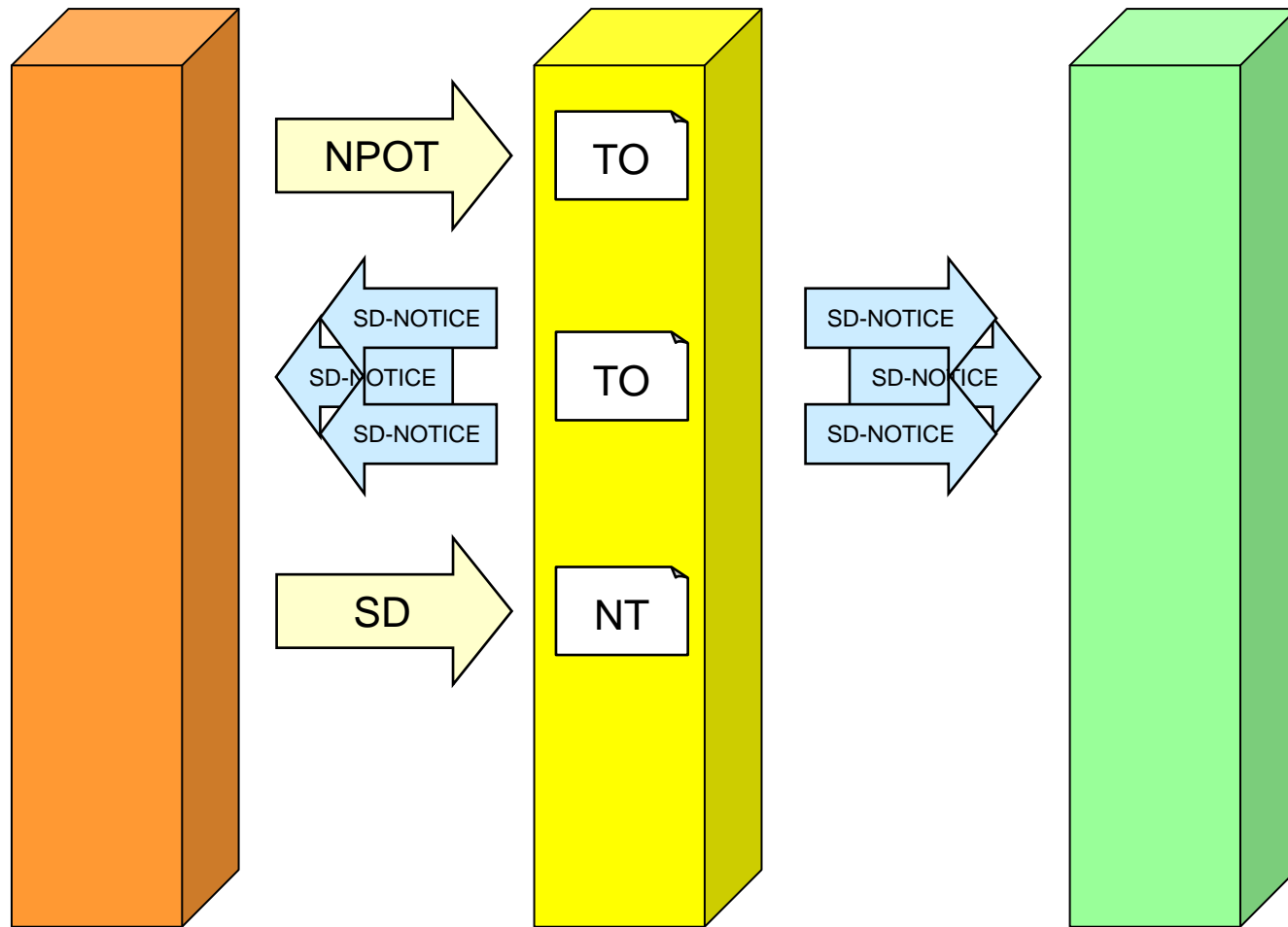
Numeron palautus

Numeron palautus tehdään ainoastaan silloin, kun asiakas irtisanoo siirretyn liittymänsä

1. Vastaanottaja lähettää palautuksen (NPOT)

2. Master lähettää reititysviestit verkkooperaattoreille (SD-NOTICE)

3. Vastaanottaja lähettää irtikytkennän (SD)



Vastaanottaja

Master

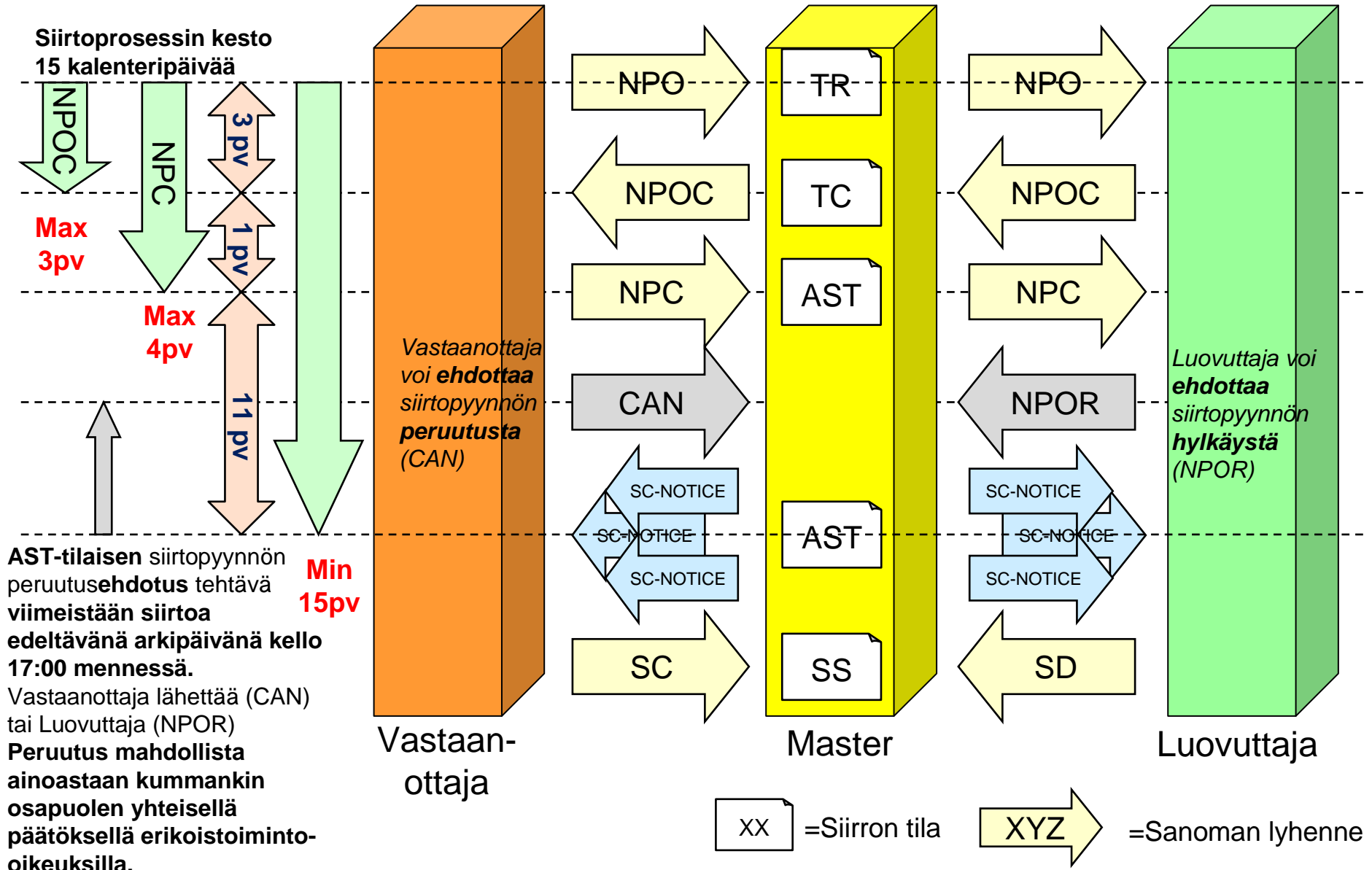
Luovuttaja

XX = Siirron tila

XYZ = Sanoman lyhenne

Etämyynti 15 päivän päähän

- Operaattorin velvollisuutena on kertoa asiakkaalleen, jos toteutettava siirtoaikataulu poikkeaa normaalista siirtoaikataulusta.
- Tehdään normaali **MOB** siirtopyyntö **15 kalenteripäivän** päähän, koska etämyynnissä asiakkaalla on peruutusoikeus 14 päivän ajan. **Siirtovahvistus (NPC) 4 päivän kuluessa siirtopyynnön luonnista.**



AST-tilaisen siirtopyynnön peruutusehdotus tehtävä viimeistään siirtoa edeltävänä arkipäivänä kello 17:00 mennessä. Vastaanottaja lähettää (CAN) tai Luovuttaja (NPOR) Peruutus mahdollista ainoastaan kummankin osapuolen yhteisellä päätöksellä erikoistoimintaoikeuksilla.